

# Zásuvka nástěnná



Položka	
<b>Kód položky</b>	<b>414</b>
Parametry	16A 2P <50V zelené 400Hz IP44 3h
EAN	4024941004145
Počet ks v balení	10 ks

Popis položky	
Skupina	Zásuvka nástěnná nízkonapěťová
Proud	16A
Počet pólů	2P
Hodinový úhel	3h
Napětí	<50V zelené 400Hz
Frekvence	400Hz
Stupeň ochrany krytem	IP44
Rozlišovací barva	RAL 6002, zelená
Barva součástí	víčko zelené RAL 6002 zadní díl pouzdra šedý RAL 7035 přední díl pouzdra šedý RAL 7035 límeček šedý RAL 7035
Technologie připojení	šroubové svorky
Maximální průřez vodiče	10,0 mm <sup>2</sup>
Vývod kabelu	1xM25 nahoře
Výška	113,0 mm
Šířka	70,0 mm
Hloubka	79,0 mm
Materiál pouzdra	polyamid
Materiál kontaktů	nosič kontaktů je vyroben z polyamidu, kontakty jsou z poniklované mosazi

**Další technické parametry**

vstup 1 x nahoře otevřený

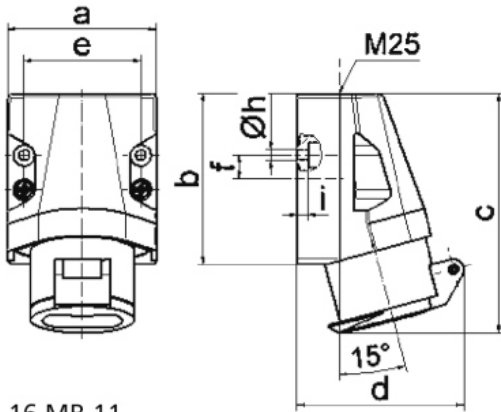
**Logistické údaje**

EAN	4024941004145
<b>Hmotnost (karton)</b>	1,933 kg
Balení	karton
Množství	10 ks
Délka	245 mm
Šířka	177 mm
Výška	185 mm
Objem	7140 cm <sup>3</sup>

**Etim**

Provedení	Na omítku
Intenzita proudu IEC	16
Počet pólů	2
Napětí podle EN 60309-2	20-25 V / 40-50 V (400 Hz) zelená
Pozice zemního kontaktu	3
Rozlišovací barva	Zelená
Číslo RAL	6002
Stupeň krytí (IP)	IP44
Způsob připojení	Šroubová svorka
Kabelový přívod	Šroubení
Materiál	Plast
Typ upevnění	Vnitřní upevnění
Izolovaná montáž	ano
Vojenské provedení	ne

**Rozměrový obrázek**



16 MB 11

Ampere	16	16	32	32		
Polzahl	2	3	2	3		
a	70,0	70,0	70,0	70,0		
b	80,0	80,0	80,0	80,0		
c	113,0	113,0	113,0	113,0		
d	80,0	80,0	80,0	80,0		
e	55,0	55,0	55,0	55,0		
f	11,0	11,0	11,0	11,0		
h ø	5,2	5,2	5,2	5,2		
i	5,0	5,0	5,0	5,0		
Leiter mm <sup>2</sup> min	4	4	4	4		
Leiter mm <sup>2</sup> max	10	10	10	10		