

# Zásuvka nástěnná



Položka	
<b>Kód položky</b>	<b>4137</b>
Parametry	16A 2P <50V zelené 100-200Hz IP44 4h
EAN	4024941041379
Počet ks v balení	10 ks

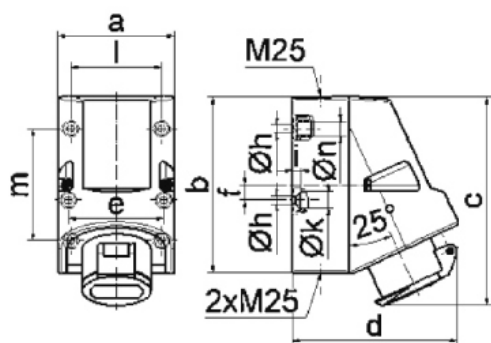
Popis položky	
Skupina	Zásuvka nástěnná nízkonapěťová
Proud	16A
Počet pólů	2P
Hodinový úhel	4h
Napětí	<50V zelené 100-200Hz
Frekvence	100 až 200Hz
Stupeň ochrany krytem	IP44
Rozlišovací barva	RAL 6002, zelená
Barva součástí	víčko zelené RAL 6002 zadní díl pouzdra šedý RAL 7035 přední díl pouzdra šedý RAL 7035 límeček šedý RAL 7035
Technologie připojení	šroubové svorky
Maximální průřez vodiče	10,0 mm <sup>2</sup>
Vývod kabelu	1xM25 nahoře, 2xM25 dole
Materiál pouzdra	polyamid
Materiál kontaktů	nosič kontaktů je vyroben z polyamidu, kontakty jsou z poniklované mosazi

**Další technické parametry**

vstup 1 x nahoře otevřený, 2 x dole uzavřený  
spodní díl pouzdra otočný o 180°  
v základně pouzdra 4 vylamovací otvory

**Logistické údaje**

EAN 4024941041379

**Rozměrový obrázek**


16 MB 6

Ampere	16	16	32	32			
Polzahl	2	3	2	3			
a	83,0	83,0	83,0	83,0			
b	126,0	126,0	126,0	126,0			
c	149,0	149,0	149,0	149,0			
d	120,0	120,0	120,0	120,0			
e	68,0	68,0	68,0	68,0			
f	11,0	11,0	11,0	11,0			
h ø	5,5	5,5	5,5	5,5			
i	6,5	6,5	6,5	6,5			
k ø	12,0	12,0	12,0	12,0			
l	65,0	65,0	65,0	65,0			
m	80,0	80,0	80,0	80,0			
n ø	10,0	10,0	10,0	10,0			
Leiter mm <sup>2</sup> min	4	4	4	4			
Leiter mm <sup>2</sup> max	10	10	10	10			