

Zásuvka nástěnná



Položka	
Kód položky	4136
Parametry	16A 2P 42V IP44 12h
EAN	4024941041362
Počet ks v balení	10 ks

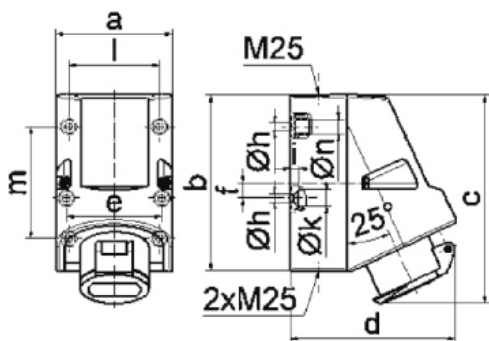
Popis položky	
Skupina	Zásuvka nástěnná nízkonapěťová
Proud	16A
Počet pólů	2P
Hodinový úhel	12h
Napětí	42V (40 do 50V)
Frekvence	50 a 60Hz
Stupeň ochrany krytem	IP44
Rozlišovací barva	RAL 7035, šedá
Barva součástí	víčko šedé RAL 7035 zadní díl pouzdra šedý RAL 7035 přední díl pouzdra šedý RAL 7035 límeček šedý RAL 7035
Technologie připojení	šroubové svorky
Maximální průřez vodiče	10,0 mm ²
Vývod kabelu	1xM25 nahoře, 2xM25 dole
Materiál pouzdra	polyamid
Materiál kontaktů	nosič kontaktů je vyroben z polyamidu, kontakty jsou z poniklované mosazi

Další technické parametry

vstup 1 x nahoře otevřený, 2 x dole uzavřený
spodní díl pouzdra otočný o 180°
v základně pouzdra 4 vylamovací otvory

Logistické údaje

Hmotnost (ks)	0,307 kg
Balení	jednotka
Množství	1 ks
EAN	4024941041362
Délka	410 mm
Šířka	285 mm
Hmotnost (karton)	3,296 kg
Balení	karton
Množství	10 ks
Délka	330 mm
Šířka	216 mm
Výška	260 mm
Objem	17062,5 cm ³

Rozměrový obrázek


16 MB 6

Ampere Polzahl	16 2	16 3	32 2	32 3			
a	83,0	83,0	83,0	83,0			
b	126,0	126,0	126,0	126,0			
c	149,0	149,0	149,0	149,0			
d	120,0	120,0	120,0	120,0			
e	68,0	68,0	68,0	68,0			
f	11,0	11,0	11,0	11,0			
h ø	5,5	5,5	5,5	5,5			
i	6,5	6,5	6,5	6,5			
k ø	12,0	12,0	12,0	12,0			
l	65,0	65,0	65,0	65,0			
m	80,0	80,0	80,0	80,0			
n ø	10,0	10,0	10,0	10,0			
Leiter mm ² min	4	4	4	4			
Leiter mm ² max	10	10	10	10			