

Zásuvka nástěnná



Položka	
Kód položky	4135
Parametry	16A 2P 24V IP44 bez pomocného nosu nebo drážky
EAN	4024941041355
Počet ks v balení	10 ks

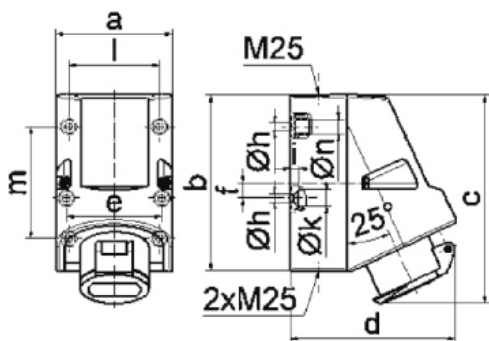
Popis položky	
Skupina	Zásuvka nástěnná nízkonapěťová
Proud	16A
Počet pólů	2P
Hodinový úhel	bez pomocného nosu nebo drážky
Napětí	24V (20 do 25V)
Frekvence	50 a 60Hz
Stupeň ochrany krytem	IP44
Rozlišovací barva	RAL 4005, fialová
Barva součástí	zadní díl pouzdra šedý RAL 7035 přední díl pouzdra šedý RAL 7035 víčko fialové RAL 4005 límeč šedý RAL 7035
Technologie připojení	šroubové svorky
Maximální průřez vodiče	10,0 mm ²
Vývod kabelu	1xM25 nahoře, 2xM25 dole
Materiál pouzdra	polyamid
Materiál kontaktů	nosič kontaktů je vyroben z polyamidu, kontakty jsou z poniklované mosazi

Další technické parametry

vstup 1 x nahoře otevřený, 2 x dole uzavřený
spodní díl pouzdra otočný o 180°
v základně pouzdra 4 vylamovací otvory

Logistické údaje

Hmotnost (ks)	0,302 kg
Balení	jednotka
Množství	1 ks
EAN	4024941041355
Délka	410 mm
Šířka	285 mm
Hmotnost (karton)	3,246 kg
Balení	karton
Množství	10 ks
Délka	330 mm
Šířka	216 mm
Výška	260 mm
Objem	17062,5 cm ³

Rozměrový obrázek


16 MB 6

Ampere Polzahl	16 2	16 3	32 2	32 3			
a	83,0	83,0	83,0	83,0			
b	126,0	126,0	126,0	126,0			
c	149,0	149,0	149,0	149,0			
d	120,0	120,0	120,0	120,0			
e	68,0	68,0	68,0	68,0			
f	11,0	11,0	11,0	11,0			
h ø	5,5	5,5	5,5	5,5			
i	6,5	6,5	6,5	6,5			
k ø	12,0	12,0	12,0	12,0			
l	65,0	65,0	65,0	65,0			
m	80,0	80,0	80,0	80,0			
n ø	10,0	10,0	10,0	10,0			
Leiter mm ² min	4	4	4	4			
Leiter mm ² max	10	10	10	10			