

Zásuvka nástěnná



| Položka | |
|--------------------|----------------------------------|
| Kód položky | 4121 |
| Parametry | 32A 3P <50V zelené 400Hz IP44 3h |
| EAN | 4024941041218 |
| Počet ks v balení | 10 ks |

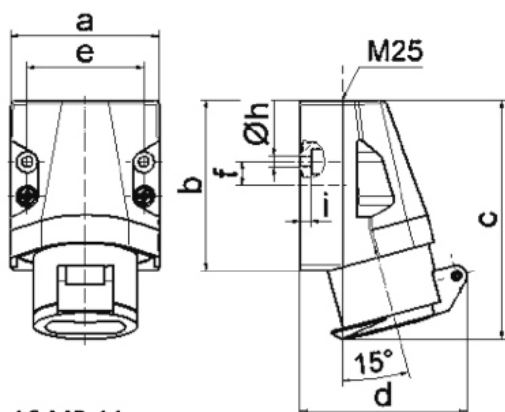
| Popis položky | |
|-------------------------|---|
| Skupina | Zásuvka nástěnná nízkonapěťová |
| Proud | 32A |
| Počet pólů | 3P |
| Hodinový úhel | 3h |
| Napětí | <50V zelené 400Hz |
| Frekvence | 400Hz |
| Stupeň ochrany krytem | IP44 |
| Rozlišovací barva | RAL 6002, zelená |
| Barva součástí | víčko zelené RAL 6002 zadní díl pouzdra šedý RAL 7035 přední díl pouzdra šedý RAL 7035 límeček šedý RAL 7035 |
| Technologie připojení | šroubové svorky |
| Maximální průřez vodiče | 10,0 mm ² |
| Vývod kabelu | 1xM25 nahoře |
| Výška | 113,0 mm |
| Šířka | 70,0 mm |
| Hloubka | 79,0 mm |
| Materiál pouzdra | polyamid |
| Materiál kontaktů | nosič kontaktů je vyroben z polyamidu, kontakty jsou z poniklované mosazi |

Další technické parametry

vstup 1 x nahoře otevřený

Logistické údaje

| | |
|--------------------------|----------------------|
| EAN | 4024941041218 |
| Hmotnost (karton) | 2,133 kg |
| Balení | karton |
| Množství | 10 ks |
| Délka | 245 mm |
| Šířka | 177 mm |
| Výška | 185 mm |
| Objem | 7140 cm ³ |

Rozměrový obrázek


16 MB 11

| Ampere | 16 | 16 | 32 | 32 | | |
|----------------------------|-------|-------|-------|-------|--|--|
| Polzahl | 2 | 3 | 2 | 3 | | |
| a | 70,0 | 70,0 | 70,0 | 70,0 | | |
| b | 80,0 | 80,0 | 80,0 | 80,0 | | |
| c | 113,0 | 113,0 | 113,0 | 113,0 | | |
| d | 80,0 | 80,0 | 80,0 | 80,0 | | |
| e | 55,0 | 55,0 | 55,0 | 55,0 | | |
| f | 11,0 | 11,0 | 11,0 | 11,0 | | |
| h ø | 5,2 | 5,2 | 5,2 | 5,2 | | |
| i | 5,0 | 5,0 | 5,0 | 5,0 | | |
| Leiter mm ² min | 4 | 4 | 4 | 4 | | |
| Leiter mm ² max | 10 | 10 | 10 | 10 | | |
| | | | | | | |
| | | | | | | |