

Zásuvka nástěnná



Položka	
Kód položky	4118
Parametry	32A 3P 42V IP44 12h
EAN	4024941041188
Počet ks v balení	10 ks

Popis položky	
Skupina	Zásuvka nástěnná nízkonapěťová
Proud	32A
Počet pólů	3P
Hodinový úhel	12h
Napětí	42V (40 do 50V)
Frekvence	50 a 60Hz
Stupeň ochrany krytem	IP44
Rozlišovací barva	RAL 7035, šedá
Barva součástí	víčko šedé RAL 7035 zadní díl pouzdra šedý RAL 7035 přední díl pouzdra šedý RAL 7035 límeček šedý RAL 7035
Technologie připojení	šroubové svorky
Maximální průřez vodiče	10,0 mm ²
Vývod kabelu	1xM25 nahoře
Výška	113,0 mm
Šířka	70,0 mm
Hloubka	79,0 mm
Materiál pouzdra	polyamid
Materiál kontaktů	nosič kontaktů je vyroben z polyamidu, kontakty jsou z poniklované mosazi

Další technické parametry

vstup 1 x nahoře otevřený

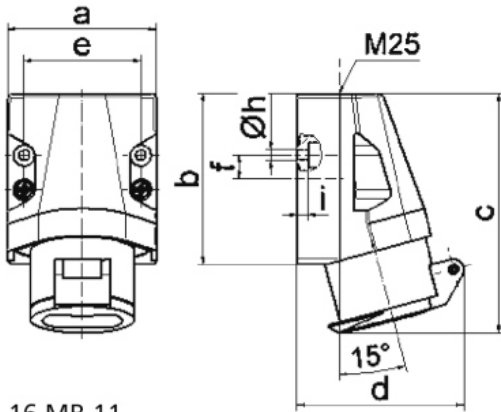
Logistické údaje

EAN	4024941041188
Hmotnost (karton)	2,133 kg
Balení	karton
Množství	10 ks
Délka	245 mm
Šířka	177 mm
Výška	185 mm
Objem	7140 cm ³

Etim

Provedení	Na omítku
Intenzita proudu IEC	32
Počet pólů	3
Napětí podle EN 60309-2	40-50 V (50+60 Hz) bílá
Pozice zemního kontaktu	12
Rozlišovací barva	Bílá
Číslo RAL	7035
Stupeň krytí (IP)	IP44
Způsob připojení	Šroubová svorka
Kabelový přívod	Šroubení
Materiál	Plast
Typ upevnění	Vnitřní upevnění
Izolovaná montáž	ano
Vojenské provedení	ne

Rozměrový obrázek



16 MB 11

Ampere	16	16	32	32		
Polzahl	2	3	2	3		
a	70,0	70,0	70,0	70,0		
b	80,0	80,0	80,0	80,0		
c	113,0	113,0	113,0	113,0		
d	80,0	80,0	80,0	80,0		
e	55,0	55,0	55,0	55,0		
f	11,0	11,0	11,0	11,0		
h ø	5,2	5,2	5,2	5,2		
i	5,0	5,0	5,0	5,0		
Leiter mm ² min	4	4	4	4		
Leiter mm ² max	10	10	10	10		