

# Spojka QUICK-CONNECT s MULTI-GRIP vývodkou TE



Položka	
Kód položky	<b>3214</b>
Parametry	16A 5P (3P+N+PE) 400V IP44 6h
EAN	4024941032148
Počet ks v balení	10 ks

Popis položky	
Skupina	Spojka závěsná TE-PL-MULTI-GRIP
Proud	16A
Počet pólů	5P (3P+N+PE)
Hodinový úhel	6h
Napětí	400V (200/346 do 240/415V)
Frekvence	50 a 60Hz
Stupeň ochrany krytem	IP44
Rozlišovací barva	RAL 3000, červená
Barva součástí	víčko červené RAL 3000 pouzdro červené RAL 3000 vývodka šedá RAL 7035
Technologie připojení	Kontex-Kontakt, bezšroubové svorky
Maximální průřez vodiče	2,5 mm <sup>2</sup>
Vývod kabelu	vývodka MULTI-GRIP
Výška	185,0 mm
Šířka	65,0 mm
Hloubka	86,0 mm

Popis položky	
Připojení	přímé
Materiál pouzdra	polyamid
Materiál kontaktů	nosič kontaktů je vyroben z materiálu odolného vůči vysokým teplotám, kontakty jsou z poniklované mosazi

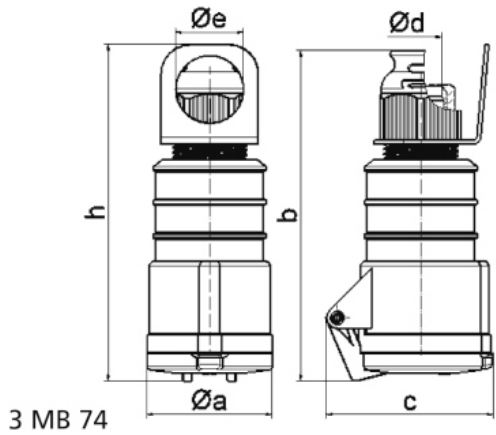
Další technické parametry	
	<p>pro kabely s průměry 10 - 21 mm                      bezšroubové připojení vodičů <b>QUICK-CONNECT</b> je ověřený, trvanlivý, bezpečný a zcela bezúdržbový systém odolný proti nárazům, vibracím a výkyvům teplot. QUICK-CONNECT s optimálně nastaveným přitlakem svorky na připojovaný vodič zcela eliminuje nedostatky šroubových spojení (možnost přetažení, nebo nedotažení šroubků, slanění vodiče není třeba ukončovat dutinkami)                      unikátní kabelová vývodka <b>MULTI-GRIP</b> s integrovaným těsněním a spolehlivým odlehčením tahu kabelu. Pevnost v tahu mnohonásobně překračuje hodnoty požadované normami IEC 60309, EN 60309 a VDE 0623. Vývodka MULTI-GRIP s ochranou proti samovolnému povolení vlivem vibrací, nebo teplotních rozdílů, vhodná i do náročných klimatických podmínek, odolná prachu a mastnotě. Vývodka dosahuje třídy ochrany min. IP67</p>

Logistické údaje	
<b>Hmotnost (ks)</b>	0,258 kg
Balení	jednotka
Množství	1 ks
EAN	4024941032148
Délka	410 mm
Šířka	285 mm
<b>Hmotnost (karton)</b>	2,732 kg
Balení	karton
Množství	10 ks
Délka	258 mm
Šířka	183 mm
Výška	212 mm
Objem	8750 cm <sup>3</sup>

Etim	
Intenzita proudu IEC	16
Počet pólů	5
Napětí podle EN 60309-2	400 V (50+60 Hz) červená
Pozice zemního kontaktu	6
Rozlišovací barva	Červená
Číslo RAL	3000
Stupeň krytí (IP)	IP44
Způsob připojení	Bezšroubová svorka
Kabelový přívod	Šroubení
Materiál	Plast

Etim	
Vojenské provedení	ne

## Rozměrový obrázek



Ampere	16	16	16	32	32	32
Polzahl	3	4	5	3	4	5
a ø	51,0	58,0	65,0	66,5	66,5	72,0
b	156,0	162,0	168,0	195,0	195,0	198,0
c	72,0	78,0	86,0	89,0	89,0	99,0
d ø	18,0	18,0	21,0	23,0	23,0	27,0
e ø	39,5	39,5	35,5	48,5	48,5	44,5
h	167,5	173,5	171,5	208,0	208,0	205,0
Leiter mm <sup>2</sup> min	1	1	1	2,5	2,5	2,5
Leiter mm <sup>2</sup> max	2,5	2,5	2,5	6	6	6