

Spojka s MULTI-GRIP vývodkou TE



| Položka | |
|--------------------|--------------------------------|
| Kód položky | 3197 |
| Parametry | 125A 5P (3P+N+PE) 110V IP67 4h |
| EAN | 4024941031974 |
| Počet ks v balení | 5 ks |

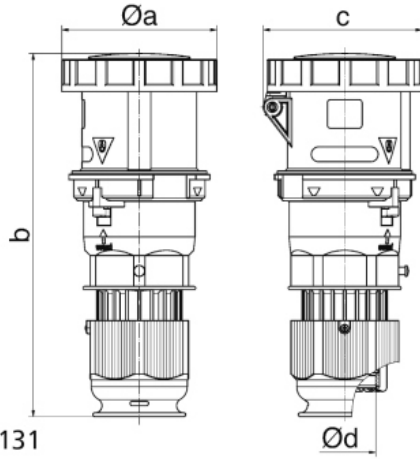
| Popis položky | |
|-------------------------|--|
| Skupina | Spojka MULTI-GRIP TE |
| Proud | 125A |
| Počet pólů | 5P (3P+N+PE) |
| Hodinový úhel | 4h |
| Napětí | 110V (57/100 do 75/130V) |
| Frekvence | 50 a 60Hz |
| Stupeň ochrany krytem | IP67 |
| Rozlišovací barva | RAL 1012, žlutá |
| Barva součástí | víčko žluté RAL 1012 |
| Technologie připojení | Kontex-Kontakt, šroubové svorky |
| Maximální průřez vodiče | 50,0 mm ² |
| Vývod kabelu | vývodka MULTI-GRIP |
| Připojení | přímé |
| Materiál pouzdra | polyamid |
| Materiál kontaktů | nosič kontaktů je vyroben z materiálu odolného vůči vysokým teplotám, kontakty jsou z poniklované mosazi |

| Další technické parametry | |
|---------------------------|--|
| | pro kabely s průměry 26 - 50 mm unikátní kabelová vývodka MULTI-GRIP s integrovaným těsněním a spolehlivým odlehčením tahu kabelu. Pevnost v tahu mnohonásobně překračuje hodnoty požadované normami IEC 60309, EN 60309 a VDE 0623. Vývodka MULTI-GRIP s ochranou proti samovolnému povolení vlivem vibrací, nebo teplotních rozdílů, vhodná i do náročných klimatických podmínek, odolná prachu a mastnotě. Vývodka dosahuje třídy ochrany min. IP67 |

| Logistické údaje | |
|--------------------------|-----------------------|
| Hmotnost (ks) | 1,315 kg |
| Balení | jednotka |
| Množství | 1 ks |
| EAN | 4024941031974 |
| Délka | 410 mm |
| Šířka | 285 mm |
| | |
| Hmotnost (karton) | 6,91 kg |
| Balení | karton |
| Množství | 5 ks |
| Délka | 345 mm |
| Šířka | 345 mm |
| Výška | 217 mm |
| Objem | 24276 cm ³ |

| Etim | |
|-------------------------|------------------------|
| Intenzita proudu IEC | 125 |
| Počet pólů | 5 |
| Napětí podle EN 60309-2 | 110 V (50+60 Hz) žlutá |
| Pozice zemního kontaktu | 4 |
| Rozlišovací barva | Žlutá |
| Číslo RAL | 1012 |
| Stupeň krytí (IP) | IP67 |
| Způsob připojení | Šroubová svorka |
| Kabelový přívod | Šroubení |
| Materiál | Plast |
| Vojenské provedení | ne |

Rozměrový obrázek



| Ampere Polzahl | 125 3 | 125 4 | 125 5 | | | |
|----------------------------|----------|----------|----------|--|--|--|
| a ø | 125,0 | 125,0 | 125,0 | | | |
| b | 295,0 | 295,0 | 295,0 | | | |
| c | 128,0 | 128,0 | 128,0 | | | |
| d ø | 50,0 | 50,0 | 50,0 | | | |
| Leiter mm ² min | 16 | 16 | 16 | | | |
| Leiter mm ² max | 50 | 50 | 50 | | | |
| | | | | | | |
| | | | | | | |
| | | | | | | |
| | | | | | | |