

Spojka s MULTI-GRIP vývodkou TE



Položka	
Kód položky	3154
Parametry	63A 5P (3P+N+PE) 230V IP44 9h
EAN	4024941031547
Počet ks v balení	5 ks

Popis položky	
Skupina	Spojka MULTI-GRIP TE
Proud	63A
Počet pólů	5P (3P+N+PE)
Hodinový úhel	9h
Napětí	230V (120/208 do 144/250V)
Frekvence	50 a 60Hz
Stupeň ochrany krytem	IP44
Rozlišovací barva	RAL 5015, modrá
Barva součástí	víčko modré RAL 5015
Technologie připojení	Kontex-Kontakt, šroubové svorky
Maximální průřez vodiče	16,0 mm ²
Vývod kabelu	vývodka MULTI-GRIP
Výška	252,0 mm
Šířka	97,0 mm
Hloubka	109,0 mm
Připojení	přímé
Materiál pouzdra	polyamid
Materiál kontaktů	nosič kontaktů je vyroben z materiálu odolného vůči vysokým teplotám, kontakty jsou z poniklované mosazi

Další technické parametry

pro kabely s průměry 16 - 36 mm
unikátní kabelová vývodka **MULTI-GRIP** s integrovaným těsněním a spolehlivým odlehčením tahu kabelu. Pevnost v tahu mnohonásobně překračuje hodnoty požadované normami IEC 60309, EN 60309 a VDE 0623. Vývodka MULTI-GRIP s ochranou proti samovolnému povolení vlivem vibrací, nebo teplotních rozdílů, vhodná i do náročných klimatických podmínek, odolná prachu a mastnotě. Vývodka dosahuje třídy ochrany min. IP67

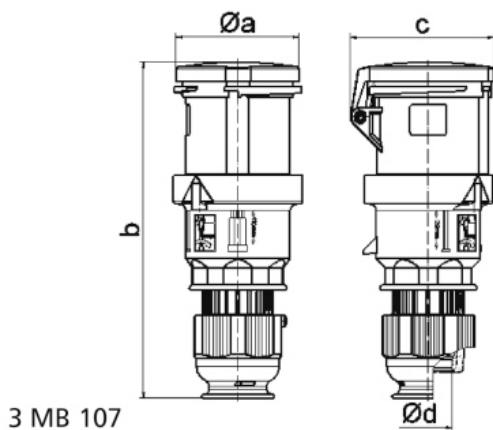
Logistické údaje

EAN	4024941031547
Hmotnost (karton)	3,606 kg
Balení	karton
Množství	5 ks
Délka	325 mm
Šířka	217 mm
Výška	210 mm
Objem	13588,4 cm ³

Etim

Intenzita proudu IEC	63
Počet pólů	5
Napětí podle EN 60309-2	230 V (50+60 Hz) modrá
Pozice zemního kontaktu	9
Rozlišovací barva	Modrá
Číslo RAL	5015
Stupeň krytí (IP)	IP44
Způsob připojení	Šroubová svorka
Kabelový přívod	Šroubení
Materiál	Plast
Vojenské provedení	ne

Rozměrový obrázek



Ampere	63	63	63			
Polzahl	3	4	5			
a ø	95,0	95,0	95,0			
b	251,0	251,0	251,0			
c	109,0	109,0	109,0			
d ø	36,0	36,0	36,0			
Leiter mm ² min	6	6	6			
Leiter mm ² max	16	16	16			