

Spojka s MULTI-GRIP vývodkou TE



Položka	
Kód položky	31417
Parametry	125A 5P (3P+N+PE) 500V IP67 7h
EAN	4024941314176
Počet ks v balení	5 ks

Popis položky	
Skupina	Spojka MULTI-GRIP TE
Proud	125A
Počet pólů	5P (3P+N+PE)
Hodinový úhel	7h
Napětí	500V (277/480 do 288/500V)
Frekvence	50 a 60Hz
Stupeň ochrany krytem	IP67
Rozlišovací barva	RAL 9005, černá
Barva součástí	víčko černé RAL 9005
Technologie připojení	Kontex-Kontakt, šroubové svorky
Maximální průřez vodiče	50,0 mm ²
Vývod kabelu	vývodka MULTI-GRIP
Připojení	přímé
Materiál pouzdra	polyamid
Materiál kontaktů	nosič kontaktů je vyroben z materiálu odolného vůči vysokým teplotám, kontakty jsou z poniklované mosazi

Další technické parametry

pro kabely s průměry 26 - 50 mm
unikátní kabelová vývodka **MULTI-GRIP** s integrovaným těsněním a spolehlivým odlehčením tahu kabelu. Pevnost v tahu mnohonásobně překračuje hodnoty požadované normami IEC 60309, EN 60309 a VDE 0623. Vývodka MULTI-GRIP s ochranou proti samovolnému povolení vlivem vibrací, nebo teplotních rozdílů, vhodná i do náročných klimatických podmínek, odolná prachu a mastnotě. Vývodka dosahuje třídy ochrany min. IP67

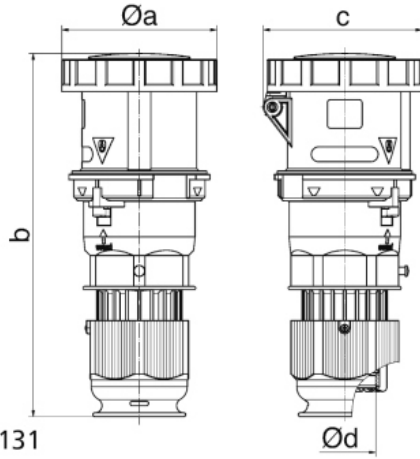
Logistické údaje

Hmotnost (ks)	1,32 kg
Balení	jednotka
Množství	1 ks
EAN	4024941314176
Délka	410 mm
Šířka	285 mm
Hmotnost (karton)	6,935 kg
Balení	karton
Množství	5 ks
Délka	345 mm
Šířka	345 mm
Výška	217 mm
Objem	24276 cm ³

Etim

Intenzita proudu IEC	125
Počet pólů	5
Napětí podle EN 60309-2	500 V (50+60 Hz) černá
Pozice zemního kontaktu	7
Rozlišovací barva	Černá
Číslo RAL	9005
Stupeň krytí (IP)	IP67
Způsob připojení	Šroubová svorka
Kabelový přívod	Šroubení
Materiál	Plast
Vojenské provedení	ne

Rozměrový obrázek



Ampere Polzahl	125 3	125 4	125 5			
a ø	125,0	125,0	125,0			
b	295,0	295,0	295,0			
c	128,0	128,0	128,0			
d ø	50,0	50,0	50,0			
Leiter mm ² min	16	16	16			
Leiter mm ² max	50	50	50			