

# Spojka QUICK-CONNECT s MULTI-GRIP vývodkou



Položka	
Kód položky	3141
Parametry	32A 4P (3P+PE) 230V IP44 9h
EAN	4024941031417
Počet ks v balení	10 ks

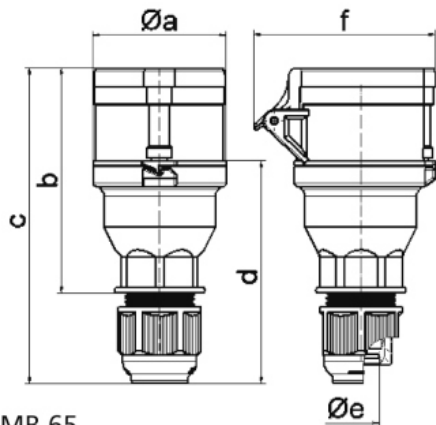
Popis položky	
Skupina	Spojka QC-MULTI-GRIP
Proud	32A
Počet pólů	4P (3P+PE)
Hodinový úhel	9h
Napětí	230V (200 do 250V)
Frekvence	50 a 60Hz
Stupeň ochrany krytem	IP44
Rozlišovací barva	RAL 5015, modrá
Barva součástí	víčko modré RAL 5015
Technologie připojení	Kontex-Kontakt, bezšroubové svorky
Maximální průřez vodiče	6,0 mm <sup>2</sup>
Vývod kabelu	vývodka MULTI-GRIP
Výška	194,0 mm
Šířka	79,0 mm
Hloubka	93,0 mm
Připojení	přímé
Materiál pouzdra	polyamid
Materiál kontaktů	nosič kontaktů je vyroben z polyamidu, kontakty jsou z mosazi

Další technické parametry	
	<p>pro kabely s průměry 11 - 23 mm bezšroubové připojení vodičů <b>QUICK-CONNECT</b> je ověřený, trvanlivý, bezpečný a zcela bezúdržbový systém odolný proti nárazům, vibracím a výkyvům teplot. QUICK-CONNECT s optimálně nastaveným přitlakem svorky na připojovaný vodič zcela eliminuje nedostatky šroubových spojení (možnost přetažení, nebo nedotažení šroubků, slanění vodiče není třeba ukončovat dutinkami) unikátní kabelová vývodka <b>MULTI-GRIP</b> s integrovaným těsněním a spolehlivým odlehčením tahu kabelu. Pevnost v tahu mnohonásobně překračuje hodnoty požadované normami IEC 60309, EN 60309 a VDE 0623. Vývodka MULTI-GRIP s ochranou proti samovolnému povolení vlivem vibrací, nebo teplotních rozdílů, vhodná i do náročných klimatických podmínek, odolná prachu a mastnotě. Vývodka dosahuje třídy ochrany min. IP67</p>

Logistické údaje	
<b>Hmotnost (ks)</b>	0,261 kg
Balení	jednotka
Množství	1 ks
EAN	4024941031417
Délka	410 mm
Šířka	285 mm
<b>Hmotnost (karton)</b>	2,774 kg
Balení	karton
Množství	10 ks
Délka	295 mm
Šířka	185 mm
Výška	215 mm
Objem	9975 cm <sup>3</sup>

Etim	
Intenzita proudu IEC	32
Počet pólů	4
Napětí podle EN 60309-2	230 V (50+60 Hz) modrá
Pozice zemního kontaktu	9
Rozlišovací barva	Modrá
Číslo RAL	5015
Stupeň krytí (IP)	IP44
Způsob připojení	Bezšroubová svorka
Kabelový přívod	Šroubení
Materiál	Plast
Vojenské provedení	ne

## Rozměrový obrázek



Ampere Polzahl	16 3	16 4	16 5	32 3	32 4	32 5
a ø	53,0	60,0	66,0	74,5	74,5	74,5
b	100,5	112,5	113,5	133,5	133,5	134,5
c	141,0	153,0	154,0	186,0	186,0	187,0
d	97,5	104,5	105,5	127,5	127,5	128,5
e ø	18,0	18,0	18,0	23,0	23,0	23,0
f	76,0	79,0	86,0	92,0	92,0	97,0
Leiter mm <sup>2</sup> min	1	1	1	2,5	2,5	2,5
Leiter mm <sup>2</sup> max	2,5	2,5	2,5	6	6	6