

# Spojka QUICK-CONNECT s MULTI-GRIP vývodkou



Položka	
<b>Kód položky</b>	<b>3125</b>
Parametry	16A 3P (2P+PE) 110V IP44 4h
EAN	4024941031257
Počet ks v balení	10 ks

Popis položky	
Skupina	Spojka QC-MULTI-GRIP
Proud	16A
Počet pólů	3P (2P+PE)
Hodinový úhel	4h
Napětí	110V (100 do 130V)
Frekvence	50 a 60Hz
Stupeň ochrany krytem	IP44
Rozlišovací barva	RAL 1012, žlutá
Barva součástí	víčko žluté RAL 1012
Technologie připojení	Kontex-Kontakt, bezšroubové svorky
Maximální průřez vodiče	2,5 mm <sup>2</sup>
Vývod kabelu	vývodka MULTI-GRIP
Výška	149,0 mm
Šířka	53,0 mm
Hloubka	69,0 mm
Připojení	přímé
Materiál pouzdra	polyamid
Materiál kontaktů	nosič kontaktů je vyroben z polyamidu, kontakty jsou z mosazi

**Další technické parametry**

pro kabely s průměry 8 - 18 mm  
bezšroubové připojení vodičů **QUICK-CONNECT** je ověřený, trvanlivý, bezpečný a zcela bezúdržbový systém odolný proti nárazům, vibracím a výkyvům teplot. QUICK-CONNECT s optimálně nastaveným přitlakem svorky na připojovaný vodič zcela eliminuje nedostatky šroubových spojení (možnost přetažení, nebo nedotažení šroubků, slanění vodiče není třeba ukončovat dutinkami)  
unikátní kabelová vývodka **MULTI-GRIP** s integrovaným těsněním a spolehlivým odlehčením tahu kabelu. Pevnost v tahu mnohonásobně překračuje hodnoty požadované normami IEC 60309, EN 60309 a VDE 0623. Vývodka MULTI-GRIP s ochranou proti samovolnému povolení vlivem vibrací, nebo teplotních rozdílů, vhodná i do náročných klimatických podmínek, odolná prachu a mastnotě. Vývodka dosahuje třídy ochrany min. IP67

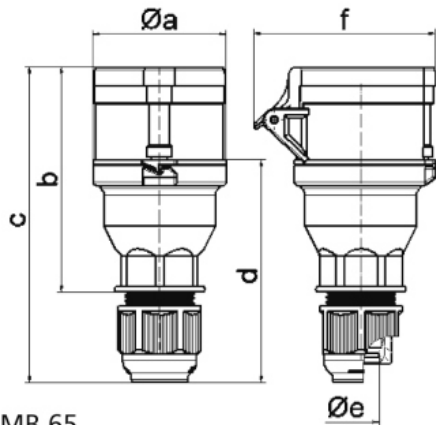
**Logistické údaje**

EAN	4024941031257
<b>Hmotnost (karton)</b>	1,525 kg
Balení	karton
Množství	10 ks
Délka	275 mm
Šířka	175 mm
Výška	137 mm
Objem	5737,5 cm <sup>3</sup>

**Etim**

Intenzita proudu IEC	16
Počet pólů	3
Napětí podle EN 60309-2	110 V (50+60 Hz) žlutá
Pozice zemnicího kontaktu	4
Rozlišovací barva	Žlutá
Číslo RAL	1012
Stupeň krytí (IP)	IP44
Způsob připojení	Bezšroubová svorka
Kabelový přívod	Šroubení
Materiál	Plast
Vojenské provedení	ne

**Rozměrový obrázek**



Ampere Polzahl	16 3	16 4	16 5	32 3	32 4	32 5
a Ø	53,0	60,0	66,0	74,5	74,5	74,5
b	100,5	112,5	113,5	133,5	133,5	134,5
c	141,0	153,0	154,0	186,0	186,0	187,0
d	97,5	104,5	105,5	127,5	127,5	128,5
e Ø	18,0	18,0	18,0	23,0	23,0	23,0
f	76,0	79,0	86,0	92,0	92,0	97,0
Leiter mm <sup>2</sup> min	1	1	1	2,5	2,5	2,5
Leiter mm <sup>2</sup> max	2,5	2,5	2,5	6	6	6