

Spojka s MULTI-GRIP vývodkou TN



| Položka | |
|-------------------|--|
| Kód položky | 310183 |
| Parametry | 125A 4P (3P+PE) >50V zelená >300-500Hz IP67 2h |
| EAN | 4024941108638 |
| Počet ks v balení | 1 ks |

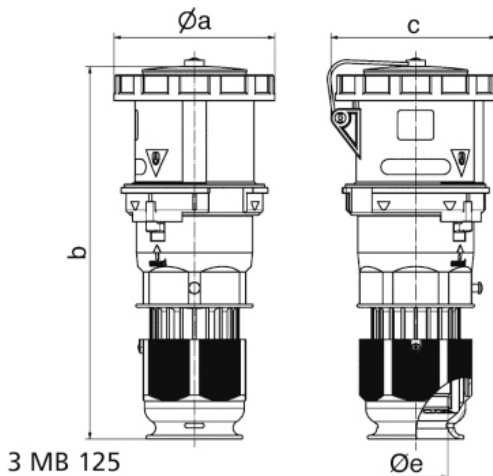
| Popis položky | |
|-------------------------|--|
| Skupina | Spojka MULTI-GRIP TN |
| Proud | 125A |
| Počet pólů | 4P (3P+PE) |
| Hodinový úhel | 2h |
| Napětí | >50V zelené >300-500Hz |
| Frekvence | více než 300Hz až do 500Hz |
| Stupeň ochrany krytem | IP67 |
| Rozlišovací barva | RAL 6031-F9, khaki |
| Barva součástí | západka pouzdra černá RAL 9005 vývodka khaki RAL 6031-F9 bajonetová matice khaki RAL 6031-F9 pouzdro khaki RAL 6031-F9 límeč khaki RAL 6031-F9 |
| Technologie připojení | Kontex-Kontakt, šroubové svorky |
| Maximální průřez vodiče | 50,0 mm ² |
| Vývod kabelu | vývodka MULTI-GRIP |
| Připojení | přímé |
| Materiál pouzdra | polyamid |
| Materiál kontaktů | nosič kontaktů je vyroben z materiálu odolného vůči vysokým teplotám, kontakty jsou z poniklované mosazi |

Další technické parametry

s pilotním kontaktem
 pro kabely s průměry 26 - 50 mm
 s krytem kontaktů na gumovém pásku
 unikátní kabelová vývodka **MULTI-GRIP** s integrovaným těsněním a spolehlivým odlehčením tahu kabelu. Pevnost v tahu mnohonásobně překračuje hodnoty požadované normami IEC 60309, EN 60309 a VDE 0623. Vývodka MULTI-GRIP s ochranou proti samovolnému povolení vlivem vibrací, nebo teplotních rozdílů, vhodná i do náročných klimatických podmínek, odolná prachu a mastnotě. Vývodka dosahuje třídy ochrany min. IP67

Logistické údaje

| | |
|-----|---------------|
| EAN | 4024941108638 |
|-----|---------------|

Rozměrový obrázek


| Ampere | 63 | 63 | 63 | 125 | 125 | 125 |
|----------------------------|-------|-------|-------|-------|-------|-------|
| Polzahl | 3 | 4 | 5 | 3 | 4 | 5 |
| a ø | 110,0 | 110,0 | 110,0 | 125,0 | 125,0 | 125,0 |
| b | 263,0 | 263,0 | 263,0 | 300,0 | 300,0 | 300,0 |
| c | 113,0 | 113,0 | 113,0 | 128,0 | 128,0 | 128,0 |
| d ø | 36,0 | 36,0 | 36,0 | 50,0 | 50,0 | 50,0 |
| Leiter mm ² min | 6,0 | 6,0 | 6,0 | 16,0 | 16,0 | 16,0 |
| Leiter mm ² max | 16,0 | 16,0 | 16,0 | 50,0 | 50,0 | 50,0 |
| | | | | | | |
| | | | | | | |
| | | | | | | |
| | | | | | | |