

# Spojka s MULTI-GRIP vývodkou TN



| Položka           |   |
|-------------------|---|
| Kód položky       | <b>310177</b>                                 |
| Parametry         | 63A 3P (2P+PE) >50V zelená >300-500Hz IP67 2h |
| EAN               | 4024941108591                                 |
| Počet ks v balení | 5 ks  |

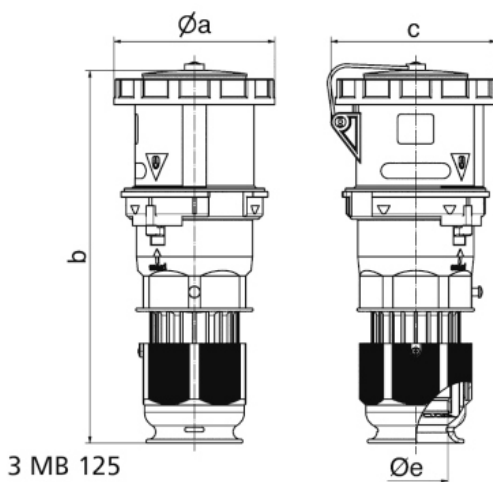
| Popis položky           |  |
|-------------------------|--|
| Skupina                 | Spojka MULTI-GRIP TN   |
| Proud                   | 63A  |
| Počet pólů              | 3P (2P+PE)   |
| Hodinový úhel           | 2h   |
| Napětí                  | >50V zelené >300-500Hz   |
| Frekvence               | více než 300Hz až do 500Hz   |
| Stupeň ochrany krytem   | IP67   |
| Rozlišovací barva       | RAL 6031-F9, khaki   |
| Barva součástí          | západka pouzdra černá RAL 9005<br>vývodka khaki RAL 6031-F9<br>bajonetová matice khaki RAL 6031-F9<br>pouzdro khaki RAL 6031-F9<br>límeč khaki RAL 6031-F9 |
| Technologie připojení   | Kontex-Kontakt, šroubové svorky  |
| Maximální průřez vodiče | 16,0 mm <sup>2</sup>   |
| Vývod kabelu            | vývodka MULTI-GRIP   |
| Připojení               | přímé  |
| Materiál pouzdra        | polyamid   |
| Materiál kontaktů       | nosič kontaktů je vyroben z materiálu odolného vůči vysokým teplotám, kontakty jsou z poniklované mosazi   |

**Další technické parametry**

s pilotním kontaktem  
 pro kabely s průměry 16 - 36 mm  
 s krytem kontaktů na gumovém pásku  
 unikátní kabelová vývodka **MULTI-GRIP** s integrovaným těsněním a spolehlivým odlehčením tahu kabelu. Pevnost v tahu mnohonásobně překračuje hodnoty požadované normami IEC 60309, EN 60309 a VDE 0623. Vývodka MULTI-GRIP s ochranou proti samovolnému povolení vlivem vibrací, nebo teplotních rozdílů, vhodná i do náročných klimatických podmínek, odolná prachu a mastnotě. Vývodka dosahuje třídy ochrany min. IP67

**Logistické údaje**

|                          |                         |
|--------------------------|-------------------------|
| EAN                      | 4024941108591           |
| <b>Hmotnost (karton)</b> | 0,206 kg                |
| Balení                   | karton                  |
| Množství                 | 5 ks                    |
| Délka                    | 325 mm                  |
| Šířka                    | 217 mm                  |
| Výška                    | 210 mm                  |
| Objem                    | 13588,4 cm <sup>3</sup> |

**Rozměrový obrázek**


| Ampere                     | 63    | 63    | 63    | 125   | 125   | 125   |
|----------------------------|-------|-------|-------|-------|-------|-------|
| Polzahl                    | 3     | 4     | 5     | 3     | 4     | 5     |
| a ø                        | 110,0 | 110,0 | 110,0 | 125,0 | 125,0 | 125,0 |
| b                          | 263,0 | 263,0 | 263,0 | 300,0 | 300,0 | 300,0 |
| c                          | 113,0 | 113,0 | 113,0 | 128,0 | 128,0 | 128,0 |
| d ø                        | 36,0  | 36,0  | 36,0  | 50,0  | 50,0  | 50,0  |
| Leiter mm <sup>2</sup> min | 6,0   | 6,0   | 6,0   | 16,0  | 16,0  | 16,0  |
| Leiter mm <sup>2</sup> max | 16,0  | 16,0  | 16,0  | 50,0  | 50,0  | 50,0  |