

# Spojka s MULTI-GRIP vývodkou TN



Položka	
Kód položky	<b>310058</b>
Parametry	63A 3P (2P+PE) 230V IP67 6h
EAN	4024941101387
Počet ks v balení	5 ks

Popis položky	
Skupina	Spojka MULTI-GRIP TN
Proud	63A
Počet pólů	3P (2P+PE)
Hodinový úhel	6h
Napětí	230V (200 do 250V)
Frekvence	50 a 60Hz
Stupeň ochrany krytem	IP67
Rozlišovací barva	RAL 6031-F9, khaki
Barva součástí	západka pouzdra černá RAL 9005 vývodka khaki RAL 6031-F9 bajonetová matice khaki RAL 6031-F9 pouzdro khaki RAL 6031-F9 límeč khaki RAL 6031-F9
Technologie připojení	Kontex-Kontakt, šroubové svorky
Maximální průřez vodiče	16,0 mm <sup>2</sup>
Vývod kabelu	vývodka MULTI-GRIP
Připojení	přímé
Materiál pouzdra	polyamid
Materiál kontaktů	nosič kontaktů je vyroben z materiálu odolného vůči vysokým teplotám, kontakty jsou z poniklované mosazi

### Další technické parametry

	s pilotním kontaktem pro kabely s průměry 16 - 36 mm s krytem kontaktů na gumovém pásku unikátní kabelová vývodka <b>MULTI-GRIP</b> s integrovaným těsněním a spolehlivým odlehčením tahu kabelu. Pevnost v tahu mnohonásobně překračuje hodnoty požadované normami IEC 60309, EN 60309 a VDE 0623. Vývodka MULTI-GRIP s ochranou proti samovolnému povolení vlivem vibrací, nebo teplotních rozdílů, vhodná i do náročných klimatických podmínek, odolná prachu a mastnotě. Vývodka dosahuje třídy ochrany min. IP67
--	--

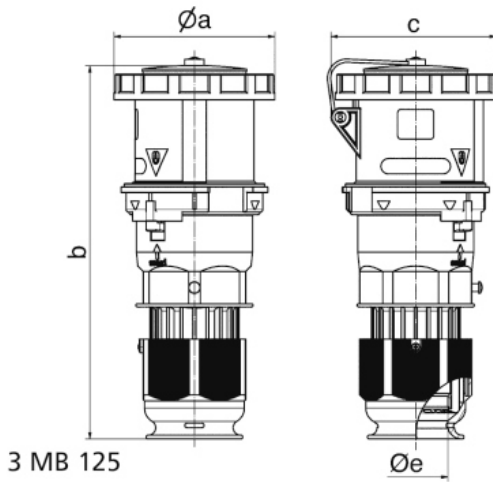
### Logistické údaje

<b>Hmotnost (ks)</b>	0,76 kg
Balení	jednotka
Množství	1 ks
EAN	4024941101387
Délka	410 mm
Šířka	285 mm
<b>Hmotnost (karton)</b>	4,006 kg
Balení	karton
Množství	5 ks
Délka	325 mm
Šířka	217 mm
Výška	210 mm
Objem	13588,4 cm <sup>3</sup>

### Etim

Intenzita proudu IEC	63
Počet pólů	3
Napětí podle EN 60309-2	230 V (50+60 Hz) modrá
Pozice zemního kontaktu	6
Číslo RAL	6031-F9
Stupeň krytí (IP)	IP67
Způsob připojení	Šroubová svorka
Kabelový přívod	Šroubení
Materiál	Plast
Vojenské provedení	ano
Rozlišovací barva	Khaki

## Rozměrový obrázek



Ampere Polzahl	63 3	63 4	63 5	125 3	125 4	125 5
a ø	110,0	110,0	110,0	125,0	125,0	125,0
b	263,0	263,0	263,0	300,0	300,0	300,0
c	113,0	113,0	113,0	128,0	128,0	128,0
d ø	36,0	36,0	36,0	50,0	50,0	50,0
Leiter mm <sup>2</sup> min	6,0	6,0	6,0	16,0	16,0	16,0
Leiter mm <sup>2</sup> max	16,0	16,0	16,0	50,0	50,0	50,0