

# Přívodka vestavná přímá TN



Položka	
<b>Kód položky</b>	<b>2895</b>
Parametry	32A 3P (2P+PE) 230V IP67 6h
EAN	4024941028950
Počet ks v balení	10 ks

Popis položky	
Skupina	Přívodka vestavná TN přímá
Proud	32A
Počet pólů	3P (2P+PE)
Hodinový úhel	6h
Napětí	230V (200 do 250V)
Frekvence	50 a 60Hz
Stupeň ochrany krytem	IP67
Rozlišovací barva	RAL 6031-F9, khaki
Barva součástí	bajonetová matice khaki RAL 6031-F9 límeč khaki RAL 6031-F9 kryt kontaktů khaki RAL 6031-F09 pouzdro khaki RAL 6031-F9
Technologie připojení	šroubové svorky
Maximální průřez vodiče	6,0 mm <sup>2</sup>
Rozměr příruby - výška	85,0 mm
Rozměr příruby - šířka	85,0 mm
Rozteč montážních otvorů - výška	70,0 mm
Rozteč montážních otvorů - šířka	70,0 mm
Připojení	přímé
Materiál pouzdra	polyamid

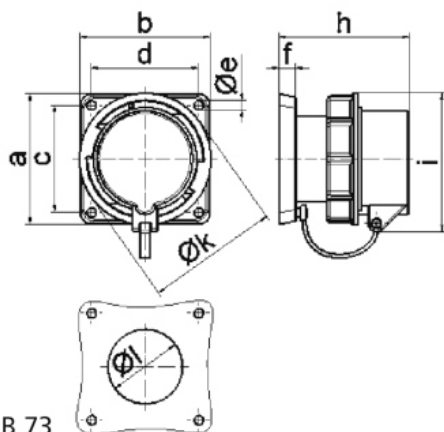
Popis položky	
Materiál kontaktů	nosič kontaktů je vyroben z materiálu odolného vůči vysokým teplotám, kontakty jsou z poniklované mosazi

Další technické parametry	
	s krytem kontaktů

Logistické údaje	
<b>Hmotnost (ks)</b>	0,302 kg
Balení	jednotka
Množství	1 ks
EAN	4024941028950
Délka	410 mm
Šířka	285 mm
<b>Hmotnost (karton)</b>	3,226 kg
Balení	karton
Množství	10 ks
Délka	325 mm
Šířka	217 mm
Výška	210 mm
Objem	13588,4 cm <sup>3</sup>

Etim	
Intenzita proudu IEC	32
Počet pólů	3
Napětí podle EN 60309-2	230 V (50+60 Hz) modrá
Pozice zemnicího kontaktu	6
Číslo RAL	6031-F9
Stupeň krytí (IP)	IP67
Způsob připojení	Šroubová svorka
Materiál	Plast
Vojenské provedení	ano
Typ provedení	Vestavná přívodka
Měníč fází	ne
Rozlišovací barva	Khaki

## Rozměrový obrázek



5 MB 73

Ampere Polzahl	16 3	16 4	16 5	32 3	32 4	32 5
a	85,0	85,0	85,0	85,0	85,0	85,0
b	85,0	85,0	85,0	85,0	85,0	85,0
c	70,0	70,0	70,0	70,0	70,0	70,0
d	70,0	70,0	70,0	70,0	70,0	70,0
e ø	6,3	6,3	6,3	6,3	6,3	6,3
f	11,0	11,0	11,0	11,0	11,0	11,0
h	84,0	84,0	85,0	94,0	94,0	94,0
i	82,5	86,0	91,0	96,5	96,5	104,0
k ø	70,5	78,5	86,5	94,0	94,0	101,5
l ø	49,0	49,0	49,0	49,0	49,0	49,0
Leiter mm <sup>2</sup> min	1,0	1,0	1,0	2,5	2,5	2,5
Leiter mm <sup>2</sup> max	2,5	2,5	2,5	6,0	6,0	6,0