

Přívodka vestavná přímá TE



Položka	
Kód položky	2882
Parametry	125A 3P (2P+PE) 110V IP67 4h
EAN	4024941028820
Počet ks v balení	5 ks

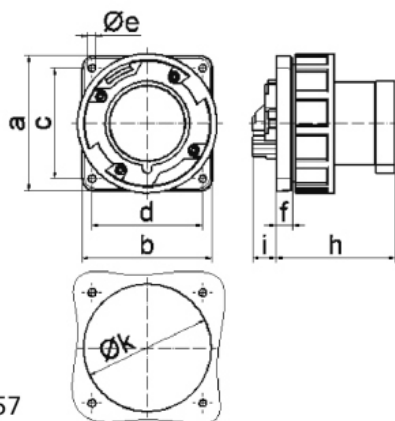
Popis položky	
Skupina	Přívodka vestavná TE přímá
Proud	125A
Počet pólů	3P (2P+PE)
Hodinový úhel	4h
Napětí	110V (100 do 130V)
Frekvence	50 a 60Hz
Stupeň ochrany krytem	IP67
Rozlišovací barva	RAL 1012, žlutá
Technologie připojení	šroubové svorky
Maximální průřez vodiče	50,0 mm ²
Výška	113,500 mm
Šířka	113,500 mm
Hloubka	114,0 mm
Rozměr příruby - výška	120,0 mm
Rozměr příruby - šířka	120,0 mm
Rozteč montážních otvorů - výška	100,0 mm
Rozteč montážních otvorů - šířka	100,0 mm
Připojení	přímé

Popis položky	
Materiál pouzdra	polyamid
Materiál kontaktů	nosič kontaktů je vyroben z materiálu odolného vůči vysokým teplotám, kontakty jsou z poniklované mosazi

Další technické parametry	
	při použití dbejte na polohu pomocného nosu límece ve středu příruby

Logistické údaje	
EAN	4024941028820
Hmotnost (karton)	4,676 kg
Balení	karton
Množství	5 ks
Délka	330 mm
Šířka	216 mm
Výška	260 mm
Objem	17062,5 cm ³

Rozměrový obrázek



Ampere	125	125	125			
Polzahl	3	4	5			
a	120,0	120,0	120,0			
b	120,0	120,0	120,0			
c	100,0	100,0	100,0			
d	100,0	100,0	100,0			
e ø	6,5	6,5	6,5			
f	13,0	13,0	13,0			
h	116,0	116,0	116,0			
i	20,0	20,0	20,0			
k	104,0	104,0	104,0			
Leiter mm ² min	16	16	16			
Leiter mm ² max	50	50	50			