

Přívodka vestavná přímá TE



Položka	
Kód položky	2864
Parametry	63A 4P (3P+PE) 500V IP44 7h
EAN	4024941028646
Počet ks v balení	5 ks

Popis položky	
Skupina	Přívodka vestavná TE přímá
Proud	63A
Počet pólů	4P (3P+PE)
Hodinový úhel	7h
Napětí	500V (480 do 500V)
Frekvence	50 a 60Hz
Stupeň ochrany krytem	IP44
Rozlišovací barva	RAL 9005, černá
Technologie připojení	šroubové svorky
Maximální průřez vodiče	16,0 mm ²
Výška	105,0 mm
Šířka	100,0 mm
Hloubka	114,0 mm
Rozměr příruby - výška	110,0 mm
Rozměr příruby - šířka	106,0 mm
Rozteč montážních otvorů - výška	90,0 mm
Rozteč montážních otvorů - šířka	90,0 mm
Připojení	přímé

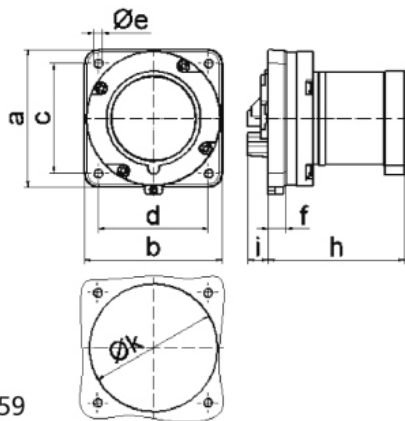
Popis položky	
Materiál pouzdra	polyamid
Materiál kontaktů	nosič kontaktů je vyroben z materiálu odolného vůči vysokým teplotám, kontakty jsou z poniklované mosazi

Další technické parametry	
	při použití dbejte na polohu pomocného nosu límeč ve středu příruby

Logistické údaje	
Hmotnost (ks)	0,53 kg
Balení	jednotka
Množství	1 ks
EAN	4024941028646
Délka	410 mm
Šířka	285 mm
Hmotnost (karton)	2,802 kg
Balení	karton
Množství	5 ks
Délka	258 mm
Šířka	183 mm
Výška	212 mm
Objem	8750 cm ³

Etim	
Intenzita proudu IEC	63
Počet pólů	4
Napětí podle EN 60309-2	500 V (50+60 Hz) černá
Pozice zemního kontaktu	7
Rozlišovací barva	Černá
Číslo RAL	9005
Stupeň krytí (IP)	IP44
Způsob připojení	Šroubová svorka
Materiál	Plast
Vojenské provedení	ne
Typ provedení	Vestavná přívodka
Měníč fází	ne

Rozměrový obrázek



5 MB 59

Ampere	63	63	63			
Polzahl	3	4	5			
a	110,0	110,0	110,0			
b	106,0	106,0	106,0			
c	90,0	90,0	90,0			
d	90,0	90,0	90,0			
e ø	5,5	5,5	5,5			
f	13,0	13,0	13,0			
h	96,0	96,0	96,0			
i	19,0	19,0	19,0			
k	93,0	93,0	93,0			
Leiter mm ² min	6	6	6			
Leiter mm ² max	16	16	16			