

Přívodka vestavná přímá TE



Položka	
Kód položky	2846
Parametry	125A 5P (3P+N+PE) 400V IP67 6h
EAN	4024941028462
Počet ks v balení	5 ks

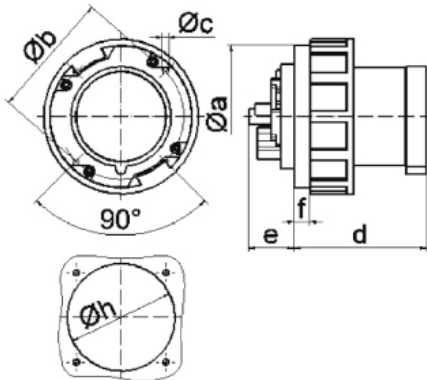
Popis položky	
Skupina	Přívodka vestavná TE přímá
Proud	125A
Počet pólů	5P (3P+N+PE)
Hodinový úhel	6h
Napětí	400V (200/346 do 240/415V)
Frekvence	50 a 60Hz
Stupeň ochrany krytem	IP67
Rozlišovací barva	RAL 3000, červená
Technologie připojení	šroubové svorky
Maximální průřez vodiče	50,0 mm ²
Rozměr příruby - výška	115,0 mm
Rozměr příruby - šířka	115,0 mm
Rozteč montážních otvorů - výška	72,0 mm
Rozteč montážních otvorů - šířka	72,0 mm
Připojení	přímé
Materiál pouzdra	polyamid
Materiál kontaktů	nosič kontaktů je vyroben z materiálu odolného vůči vysokým teplotám, kontakty jsou z poniklované mosazi

Další technické parametry

příruba průměr 115 mm, 4 upevňovací otvory

Logistické údaje

Hmotnost (ks)	1,055 kg
Balení	jednotka
Množství	1 ks
EAN	4024941028462
Délka	410 mm
Šířka	285 mm
Hmotnost (karton)	5,481 kg
Balení	karton
Množství	5 ks
Délka	325 mm
Šířka	217 mm
Výška	210 mm
Objem	13588,4 cm ³

Rozměrový obrázek


5 MB 49

Ampere	125	125	125				
Polzahl	3	4	5				
a	115,0	115,0	115,0				
b ø	102,0	102,0	102,0				
c	5,2	5,2	5,2				
d	108,0	108,0	108,0				
e	37,0	37,0	37,0				
f	13,0	13,0	13,0				
h	87,0	87,0	87,0				
Leiter mm ² min	16	16	16				
Leiter mm ² max	50	50	50				