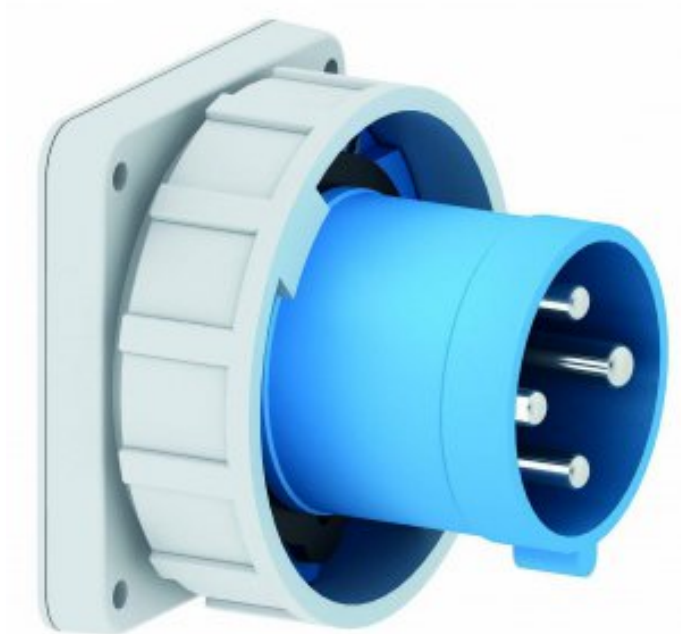


Přívodka vestavná přímá TE



| Položka | |
|-------------------|-----------------------------|
| Kód položky | 2842 |
| Parametry | 63A 4P (3P+PE) 230V IP67 9h |
| EAN | 4024941028424 |
| Počet ks v balení | 5 ks |

| Popis položky | |
|----------------------------------|----------------------------|
| Skupina | Přívodka vestavná TE přímá |
| Proud | 63A |
| Počet pólů | 4P (3P+PE) |
| Hodinový úhel | 9h |
| Napětí | 230V (200 do 250V) |
| Frekvence | 50 a 60Hz |
| Stupeň ochrany krytem | IP67 |
| Rozlišovací barva | RAL 5015, modrá |
| Technologie připojení | šroubové svorky |
| Maximální průřez vodiče | 16,0 mm ² |
| Výška | 113,500 mm |
| Šířka | 113,500 mm |
| Hloubka | 114,0 mm |
| Rozměr příruby - výška | 110,0 mm |
| Rozměr příruby - šířka | 106,0 mm |
| Rozteč montážních otvorů - výška | 90,0 mm |
| Rozteč montážních otvorů - šířka | 90,0 mm |
| Připojení | přímé |

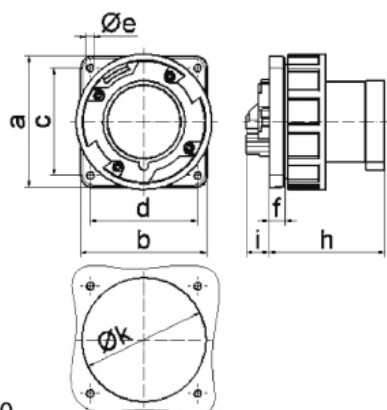
| Popis položky | |
|-------------------|--|
| Materiál pouzdra | polyamid |
| Materiál kontaktů | nosič kontaktů je vyroben z materiálu odolného vůči vysokým teplotám, kontakty jsou z poniklované mosazi |

| Další technické parametry | |
|---------------------------|--|
| | při použití dbejte na polohu pomocného nosu límece ve středu příruby |

| Logistické údaje | |
|--------------------------|----------------------|
| Hmotnost (ks) | 0,62 kg |
| Balení | jednotka |
| Množství | 1 ks |
| EAN | 4024941028424 |
| Délka | 410 mm |
| Šířka | 285 mm |
| | |
| Hmotnost (karton) | 3,252 kg |
| Balení | karton |
| Množství | 5 ks |
| Délka | 258 mm |
| Šířka | 183 mm |
| Výška | 212 mm |
| Objem | 8750 cm ³ |

| Etim | |
|-------------------------|------------------------|
| Intenzita proudu IEC | 63 |
| Počet pólů | 4 |
| Napětí podle EN 60309-2 | 230 V (50+60 Hz) modrá |
| Pozice zemního kontaktu | 9 |
| Rozlišovací barva | Modrá |
| Číslo RAL | 5015 |
| Stupeň krytí (IP) | IP67 |
| Způsob připojení | Šroubová svorka |
| Materiál | Plast |
| Vojenské provedení | ne |
| Typ provedení | Vestavná přívodka |
| Měníč fází | ne |

Rozměrový obrázek



5 MB 50

| Ampere | 63 | 63 | 63 | | | |
|----------------------------|-------|-------|-------|--|--|--|
| Polzahl | 3 | 4 | 5 | | | |
| a | 110,0 | 110,0 | 110,0 | | | |
| b | 106,0 | 106,0 | 106,0 | | | |
| c | 90,0 | 90,0 | 90,0 | | | |
| d | 90,0 | 90,0 | 90,0 | | | |
| e ø | 5,5 | 5,5 | 5,5 | | | |
| f | 13,0 | 13,0 | 13,0 | | | |
| h | 96,0 | 96,0 | 96,0 | | | |
| i | 19,0 | 19,0 | 19,0 | | | |
| k | 93,0 | 93,0 | 93,0 | | | |
| Leiter mm ² min | 6 | 6 | 6 | | | |
| Leiter mm ² max | 16 | 16 | 16 | | | |
| | | | | | | |
| | | | | | | |