

Přívodka vestavná přímá TE



Položka	
Kód položky	28052
Parametry	63A 5P (3P+N+PE) 400V IP44 6h
EAN	4024941280525
Počet ks v balení	5 ks

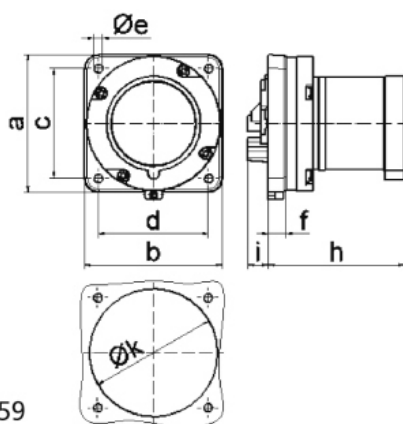
Popis položky	
Skupina	Přívodka vestavná TE přímá
Proud	63A
Počet pólů	5P (3P+N+PE)
Hodinový úhel	6h
Napětí	400V (200/346 do 240/415V)
Frekvence	50 a 60Hz
Stupeň ochrany krytem	IP44
Rozlišovací barva	RAL 3000, červená
Technologie připojení	šroubové svorky
Maximální průřez vodiče	16,0 mm ²
Rozměr příruby - výška	100,0 mm
Rozměr příruby - šířka	100,0 mm
Rozteč montážních otvorů - výška	80,0 mm
Rozteč montážních otvorů - šířka	80,0 mm
Připojení	přímé
Materiál pouzdra	polyamid
Materiál kontaktů	nosič kontaktů je vyroben z materiálu odolného vůči vysokým teplotám, kontakty jsou z poniklované mosazi

Další technické parametry

při použití dbejte na polohu pomocného nosu
límeč ve středu příruby

Logistické údaje

Hmotnost (ks)	0,575 kg
Balení	jednotka
Množství	1 ks
EAN	4024941280525
Délka	410 mm
Šířka	285 mm
Hmotnost (karton)	3,027 kg
Balení	karton
Množství	5 ks
Délka	258 mm
Šířka	183 mm
Výška	212 mm
Objem	8750 cm ³

Rozměrový obrázek


Ampere Polzahl	63 3	63 4	63 5			
a	110,0	110,0	110,0			
b	106,0	106,0	106,0			
c	90,0	90,0	90,0			
d	90,0	90,0	90,0			
e ø	5,5	5,5	5,5			
f	13,0	13,0	13,0			
h	96,0	96,0	96,0			
i	19,0	19,0	19,0			
k	93,0	93,0	93,0			
Leiter mm ² min	6	6	6			
Leiter mm ² max	16	16	16			