

Přívodka vestavná přímá TN



Položka	
Kód položky	28042
Parametry	63A 3P (2P+PE) 230V IP67 6h
EAN	4024941280426
Počet ks v balení	5 ks

Popis položky	
Skupina	Přívodka vestavná TN přímá
Proud	63A
Počet pólů	3P (2P+PE)
Hodinový úhel	6h
Napětí	230V (200 do 250V)
Frekvence	50 a 60Hz
Stupeň ochrany krytem	IP67
Rozlišovací barva	RAL 6031-F9, khaki
Barva součástí	bajonetová matice khaki RAL 6031-F9 límeč khaki RAL 6031-F9 příruba khaki RAL 6031-F09
Technologie připojení	šroubové svorky
Maximální průřez vodiče	16,0 mm ²
Rozměr příruby - výška	110,0 mm
Rozměr příruby - šířka	106,0 mm
Rozteč montážních otvorů - výška	90,0 mm
Rozteč montážních otvorů - šířka	90,0 mm
Připojení	přímé
Materiál pouzdra	polyamid

Popis položky

Materiál kontaktů

nosič kontaktů je vyroben z materiálu odolného vůči vysokým teplotám, kontakty jsou z poniklované mosazi

Další technické parametry

s krytem kontaktů

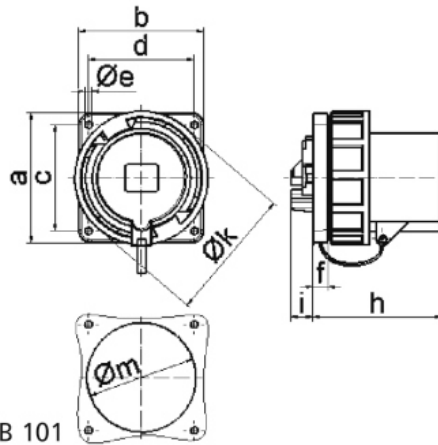
Logistické údaje

Balení	jednotka
Množství	1 ks
EAN	4024941280426
Délka	410 mm
Šířka	285 mm
Hmotnost (karton)	0,206 kg
Balení	karton
Množství	5 ks
Délka	325 mm
Šířka	217 mm
Výška	210 mm
Objem	13588,4 cm ³

Etim

Intenzita proudu IEC	63
Počet pólů	3
Napětí podle EN 60309-2	230 V (50+60 Hz) modrá
Pozice zemního kontaktu	6
Číslo RAL	6031-F9
Stupeň krytí (IP)	IP67
Způsob připojení	Šroubová svorka
Materiál	Plast
Vojenské provedení	ano
Typ provedení	Vestavná přívodka
Měníč fází	ne
Rozlišovací barva	Khaki

Rozměrový obrázek



Ampere	63	63	63	125	125	125
Polzahl	3	4	5	3	4	5
a	110,0	110,0	110,0	120,0	120,0	120,0
b	106,0	106,0	106,0	120,0	120,0	120,0
c	90,0	90,0	90,0	100,0	100,0	100,0
d	90,0	90,0	90,0	100,0	100,0	100,0
e ø	5,5	5,5	5,5	6,5	6,5	6,5
f	13,0	13,0	13,0	13,0	13,0	13,0
h	114,0	114,0	114,0	121,0	121,0	121,0
i	19,0	19,0	19,0	20,0	20,0	20,0
k ø	113,5	113,5	113,5	126,0	126,0	126,0
m ø	93,0	93,0	93,0	104,0	104,0	104,0
Leiter mm ² min	6,0	6,0	6,0	16,0	16,0	16,0
Leiter mm ² max	16,0	16,0	16,0	50,0	50,0	50,0