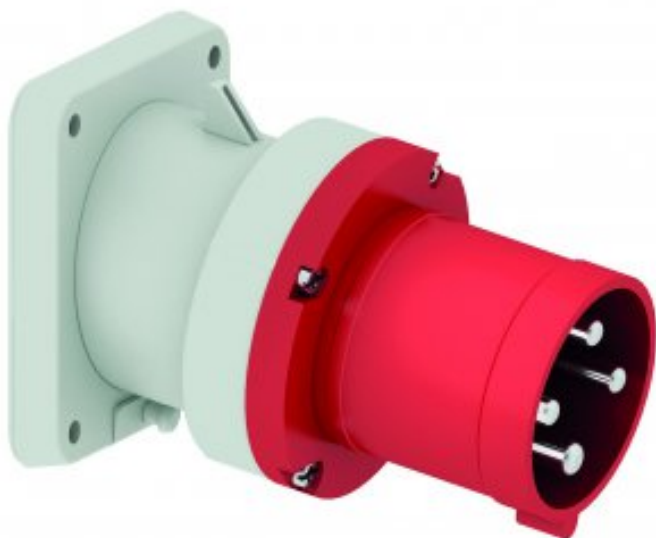


Přívodka přístavná šikmá TE



| Položka | |
|-------------------|-----------------------------|
| Kód položky | 2775 |
| Parametry | 63A 4P (3P+PE) 400V IP44 6h |
| EAN | 4024941027755 |
| Počet ks v balení | 5 ks |

| Popis položky | |
|----------------------------------|----------------------------|
| Skupina | Přívodka vestavná TN šikmá |
| Proud | 63A |
| Počet pólů | 4P (3P+PE) |
| Hodinový úhel | 6h |
| Napětí | 400V (380 do 415V) |
| Frekvence | 50 a 60Hz |
| Stupeň ochrany krytem | IP44 |
| Rozlišovací barva | RAL 3000, červená |
| Technologie připojení | šroubové svorky |
| Maximální průřez vodiče | 16,0 mm ² |
| Výška | 118,0 mm |
| Šířka | 100,0 mm |
| Hloubka | 155,0 mm |
| Rozměr příruby - výška | 107,0 mm |
| Rozměr příruby - šířka | 100,0 mm |
| Rozteč montážních otvorů - výška | 85,0 mm |
| Rozteč montážních otvorů - šířka | 77,0 mm |
| Připojení | šikmé |

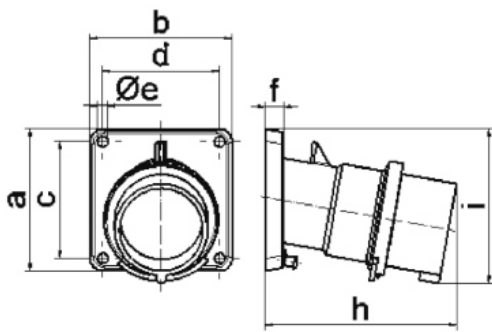
| Popis položky | |
|-------------------|--|
| Materiál pouzdra | polyamid |
| Materiál kontaktů | nosič kontaktů je vyroben z materiálu odolného vůči vysokým teplotám, kontakty jsou z poniklované mosazi |

| Další technické parametry | |
|---------------------------|-----------|
| | sklon 10° |

| Logistické údaje | |
|--------------------------|-------------------------|
| Hmotnost (ks) | 0,569 kg |
| Balení | jednotka |
| Množství | 1 ks |
| EAN | 4024941027755 |
| Délka | 410 mm |
| Šířka | 285 mm |
| | |
| Hmotnost (karton) | 3,051 kg |
| Balení | karton |
| Množství | 5 ks |
| Délka | 325 mm |
| Šířka | 217 mm |
| Výška | 210 mm |
| Objem | 13588,4 cm ³ |

| Etim | |
|-------------------------|--------------------------|
| Intenzita proudu IEC | 63 |
| Počet pólů | 4 |
| Napětí podle EN 60309-2 | 400 V (50+60 Hz) červená |
| Pozice zemního kontaktu | 6 |
| Rozlišovací barva | Červená |
| Číslo RAL | 3000 |
| Stupeň krytí (IP) | IP44 |
| Způsob připojení | Šroubová svorka |
| Materiál | Plast |
| Vojenské provedení | ne |
| Typ provedení | Vestavná přívodka |
| Měnič fází | ne |

Rozměrový obrázek



5 MB 21

| Ampere Polzahl | 63 3 | 63 4 | 63 5 | | | |
|----------------------------|---------|---------|---------|--|--|--|
| a | 107,0 | 107,0 | 107,0 | | | |
| b | 100,0 | 100,0 | 100,0 | | | |
| c | 85,0 | 85,0 | 85,0 | | | |
| d | 77,0 | 77,0 | 77,0 | | | |
| e \varnothing | 6,5 | 6,5 | 6,5 | | | |
| f | 12,0 | 12,0 | 12,0 | | | |
| h | 155,0 | 155,0 | 155,0 | | | |
| i | 118,0 | 118,0 | 118,0 | | | |
| Leiter mm ² min | 6 | 6 | 6 | | | |
| Leiter mm ² max | 16 | 16 | 16 | | | |
| | | | | | | |
| | | | | | | |