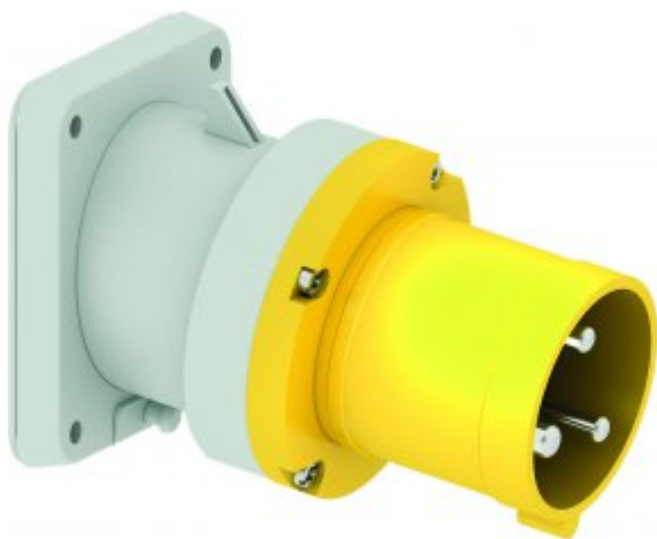


Přívodka přístavná šikmá TE



Položka	
Kód položky	2770
Parametry	63A 3P (2P+PE) 110V IP44 4h
EAN	4024941027700
Počet ks v balení	5 ks

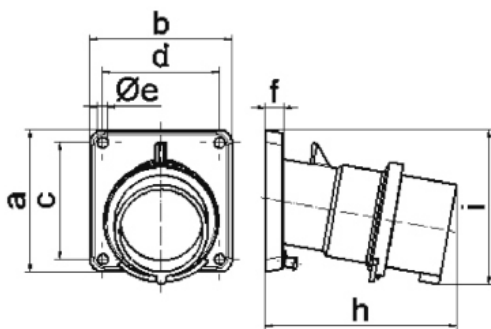
Popis položky	
Skupina	Přívodka vestavná TN šikmá
Proud	63A
Počet pólů	3P (2P+PE)
Hodinový úhel	4h
Napětí	110V (100 do 130V)
Frekvence	50 a 60Hz
Stupeň ochrany krytem	IP44
Rozlišovací barva	RAL 1012, žlutá
Technologie připojení	šroubové svorky
Maximální průřez vodiče	16,0 mm ²
Výška	118,0 mm
Šířka	100,0 mm
Hloubka	155,0 mm
Rozměr příruby - výška	107,0 mm
Rozměr příruby - šířka	100,0 mm
Rozteč montážních otvorů - výška	85,0 mm
Rozteč montážních otvorů - šířka	77,0 mm
Připojení	šikmé

Popis položky	
Materiál pouzdra	polyamid
Materiál kontaktů	nosič kontaktů je vyroben z materiálu odolného vůči vysokým teplotám, kontakty jsou z poniklované mosazi

Další technické parametry	
	sklon 10°

Logistické údaje	
EAN	4024941027700
Hmotnost (karton)	2,761 kg
Balení	karton
Množství	5 ks
Délka	295 mm
Šířka	185 mm
Výška	215 mm
Objem	9975 cm ³

Rozměrový obrázek



5 MB 21

Ampere	63	63	63			
Polzahl	3	4	5			
a	107,0	107,0	107,0			
b	100,0	100,0	100,0			
c	85,0	85,0	85,0			
d	77,0	77,0	77,0			
e Ø	6,5	6,5	6,5			
f	12,0	12,0	12,0			
h	155,0	155,0	155,0			
i	118,0	118,0	118,0			
Leiter mm ² min	6	6	6			
Leiter mm ² max	16	16	16			