

Přívodka přístavná šikmá TE



Položka	
Kód položky	2741
Parametry	125A 4P (3P+PE) 500V IP67 7h
EAN	4024941027410
Počet ks v balení	5 ks

Popis položky	
Skupina	Přívodka vestavná TN šikmá
Proud	125A
Počet pólů	4P (3P+PE)
Hodinový úhel	7h
Napětí	500V (480 do 500V)
Frekvence	50 a 60Hz
Stupeň ochrany krytem	IP67
Rozlišovací barva	RAL 9005, černá
Technologie připojení	šroubové svorky
Maximální průřez vodiče	50,0 mm ²
Rozměr příruby - výška	130,0 mm
Rozměr příruby - šířka	120,0 mm
Rozteč montážních otvorů - výška	108,0 mm
Rozteč montážních otvorů - šířka	100,0 mm
Připojení	šikmé
Materiál pouzdra	polyamid
Materiál kontaktů	nosič kontaktů je vyroben z materiálu odolného vůči vysokým teplotám, kontakty jsou z poniklované mosazi

Další technické parametry

sklon 10°

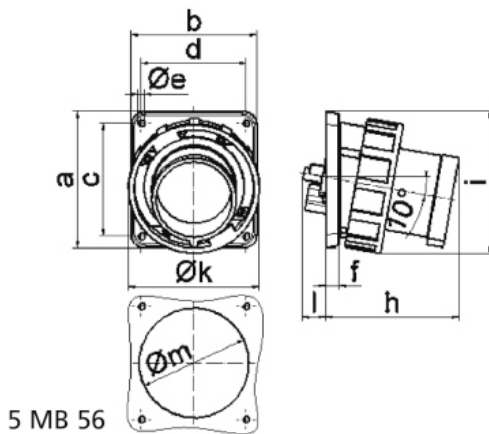
Logistické údaje

Hmotnost (ks)	1,005 kg
Balení	jednotka
Množství	1 ks
EAN	4024941027410
Délka	410 mm
Šířka	285 mm
Hmotnost (karton)	5,251 kg
Balení	karton
Množství	5 ks
Délka	330 mm
Šířka	216 mm
Výška	260 mm
Objem	17062,5 cm ³

Etim

Intenzita proudu IEC	125
Počet pólů	4
Napětí podle EN 60309-2	500 V (50+60 Hz) černá
Pozice zemního kontaktu	7
Rozlišovací barva	Černá
Číslo RAL	9005
Stupeň krytí (IP)	IP67
Způsob připojení	Šroubová svorka
Materiál	Plast
Vojenské provedení	ne
Typ provedení	Vestavná přívodka
Měnič fází	ne

Rozměrový obrázek



Ampere	125	125	125			
Polzahl	3	4	5			
a	130,0	130,0	130,0			
b	120,0	120,0	120,0			
c	108,0	108,0	108,0			
d	100,0	100,0	100,0			
e ø	6,5	6,5	6,5			
f	13,0	13,0	13,0			
h	130,0	130,0	130,0			
i	135,0	135,0	135,0			
k	126,0	126,0	126,0			
l	23,0	23,0	23,0			
m ø	105,0	105,0	105,0			
Leiter mm ² min	16	16	16			
Leiter mm ² max	50	50	50			