

Přívodka vestavná šikmá TN



| Položka | |
|-------------------|------------------------------|
| Kód položky | 27297 |
| Parametry | 63A 4P (3P+PE) 440V IP67 11h |
| EAN | 4024941272971 |
| Počet ks v balení | 5 ks |

| Popis položky | |
|----------------------------------|---|
| Skupina | Zásuvka vestavná QC šikmá s dvojitou svorkou |
| Proud | 63A |
| Počet pólů | 4P (3P+PE) |
| Hodinový úhel | 11h |
| Napětí | 440V (440 do 460V) |
| Frekvence | 60Hz |
| Stupeň ochrany krytem | IP67 |
| Rozlišovací barva | RAL 6031-F9, khaki |
| Barva součástí | bajonetová matice khaki RAL 6031-F9 límeč khaki RAL 6031-F9 pouzdro khaki RAL 6031-F9 |
| Technologie připojení | šroubové svorky |
| Maximální průřez vodiče | 16,0 mm ² |
| Rozměr příruby - výška | 107,0 mm |
| Rozměr příruby - šířka | 100,0 mm |
| Rozteč montážních otvorů - výška | 85,0 mm |
| Rozteč montážních otvorů - šířka | 77,0 mm |
| Připojení | šikmé |
| Materiál pouzdra | polyamid |

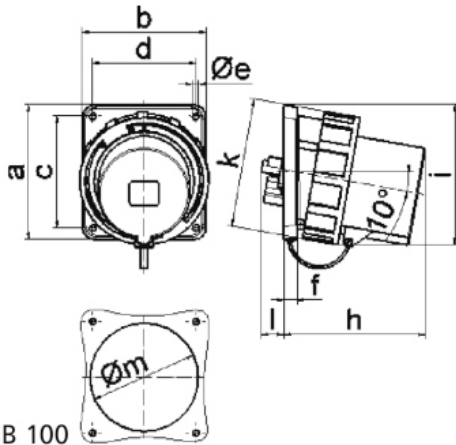
| Popis položky | |
|-------------------|--|
| Materiál kontaktů | nosič kontaktů je vyroben z materiálu odolného vůči vysokým teplotám, kontakty jsou z poniklované mosazi |

| Další technické parametry | |
|---------------------------|--------------------------------|
| | sklon 10° s krytem kontaktů |

| Logistické údaje | |
|--------------------------|-------------------------|
| Hmotnost (ks) | 0,73 kg |
| Balení | jednotka |
| Množství | 1 ks |
| EAN | 4024941272971 |
| Délka | 410 mm |
| Šířka | 285 mm |
| | |
| Hmotnost (karton) | 3,856 kg |
| Balení | karton |
| Množství | 5 ks |
| Délka | 325 mm |
| Šířka | 217 mm |
| Výška | 210 mm |
| Objem | 13588,4 cm ³ |

| Etim | |
|-------------------------|-------------------|
| Intenzita proudu IEC | 63 |
| Počet pólů | 4 |
| Napětí podle EN 60309-2 | Ostatní |
| Pozice zemního kontaktu | 11 |
| Číslo RAL | 6031-F9 |
| Stupeň krytí (IP) | IP67 |
| Způsob připojení | Šroubová svorka |
| Materiál | Plast |
| Vojenské provedení | ano |
| Typ provedení | Vestavná přívodka |
| Měníč fází | ne |
| Rozlišovací barva | Khaki |

Rozměrový obrázek



| Ampere | 63 | 63 | 63 | 125 | 125 | 125 |
|----------------------------|-------|-------|-------|-------|-------|-------|
| Polzahl | 3 | 4 | 5 | 3 | 4 | 5 |
| a | 107,0 | 107,0 | 107,0 | 130,0 | 130,0 | 130,0 |
| b | 100,0 | 100,0 | 100,0 | 120,0 | 120,0 | 120,0 |
| c | 85,0 | 85,0 | 85,0 | 108,0 | 108,0 | 108,0 |
| d | 77,0 | 77,0 | 77,0 | 100,0 | 100,0 | 100,0 |
| e Ø | 6,5 | 6,5 | 6,5 | 6,5 | 6,5 | 6,5 |
| f | 12,0 | 12,0 | 12,0 | 13,0 | 13,0 | 13,0 |
| h | 142,0 | 142,0 | 142,0 | 134,0 | 134,0 | 134,0 |
| i | 124,0 | 124,0 | 124,0 | 138,0 | 138,0 | 138,0 |
| k | 113,5 | 113,5 | 113,5 | 126,0 | 126,0 | 126,0 |
| l | --- | --- | --- | 23,0 | 23,0 | 23,0 |
| m Ø | --- | --- | --- | 105,0 | 105,0 | 105,0 |
| Leiter mm ² min | 6,0 | 6,0 | 6,0 | 16,0 | 16,0 | 16,0 |
| Leiter mm ² max | 16,0 | 16,0 | 16,0 | 50,0 | 50,0 | 50,0 |