

# Přívodka vestavná šikmá TN



Položka	
Kód položky	27270
Parametry	125A 4P (3P+PE) 400V IP67 6h
EAN	4024941272704
Počet ks v balení	5 ks

Popis položky	
Skupina	Zásuvka vestavná QC šikmá s dvojitou svorkou
Proud	125A
Počet pólů	4P (3P+PE)
Hodinový úhel	6h
Napětí	400V (380 do 415V)
Frekvence	50 a 60Hz
Stupeň ochrany krytem	IP67
Rozlišovací barva	RAL 6031-F9, khaki
Barva součástí	bajonetová matice khaki RAL 6031-F9 límeč khaki RAL 6031-F9 pouzdro khaki RAL 6031-F9
Technologie připojení	šroubové svorky
Maximální průřez vodiče	50,0 mm <sup>2</sup>
Rozměr příruby - výška	130,0 mm
Rozměr příruby - šířka	120,0 mm
Rozteč montážních otvorů - výška	108,0 mm
Rozteč montážních otvorů - šířka	100,0 mm
Připojení	šikmé
Materiál pouzdra	polyamid

**Popis položky**

Materiál kontaktů

nosič kontaktů je vyroben z materiálu odolného vůči vysokým teplotám, kontakty jsou z poniklované mosazi

**Další technické parametry**sklon 10°  
s krytem kontaktů**Logistické údaje**

Balení

jednotka

Množství

1 ks

EAN

4024941272704

Délka

410 mm

Šířka

285 mm

**Hmotnost (karton)**

0,226 kg

Balení

karton

Množství

5 ks

Délka

330 mm

Šířka

216 mm

Výška

260 mm

Objem

17062,5 cm<sup>3</sup>**Etim**

Intenzita proudu IEC

125

Počet pólů

4

Napětí podle EN 60309-2

400 V (50+60 Hz) červená

Pozice zemního kontaktu

6

Číslo RAL

6031-F9

Stupeň krytí (IP)

IP67

Způsob připojení

Šroubová svorka

Materiál

Plast

Vojenské provedení

ano

Typ provedení

Vestavná přívodka

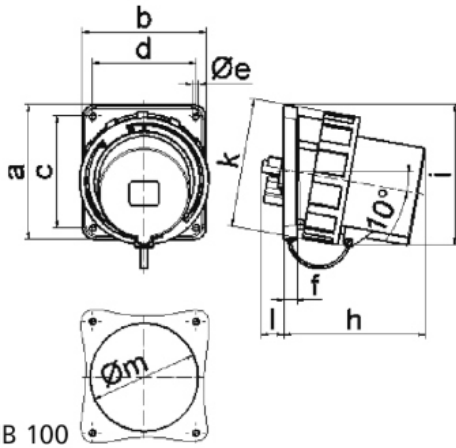
Měníč fází

ne

Rozlišovací barva

Khaki

**Rozměrový obrázek**



Ampere	63	63	63	125	125	125
Polzahl	3	4	5	3	4	5
a	107,0	107,0	107,0	130,0	130,0	130,0
b	100,0	100,0	100,0	120,0	120,0	120,0
c	85,0	85,0	85,0	108,0	108,0	108,0
d	77,0	77,0	77,0	100,0	100,0	100,0
e Ø	6,5	6,5	6,5	6,5	6,5	6,5
f	12,0	12,0	12,0	13,0	13,0	13,0
h	142,0	142,0	142,0	134,0	134,0	134,0
i	124,0	124,0	124,0	138,0	138,0	138,0
k	113,5	113,5	113,5	126,0	126,0	126,0
l	---	---	---	23,0	23,0	23,0
m Ø	---	---	---	105,0	105,0	105,0
Leiter mm <sup>2</sup> min	6,0	6,0	6,0	16,0	16,0	16,0
Leiter mm <sup>2</sup> max	16,0	16,0	16,0	50,0	50,0	50,0