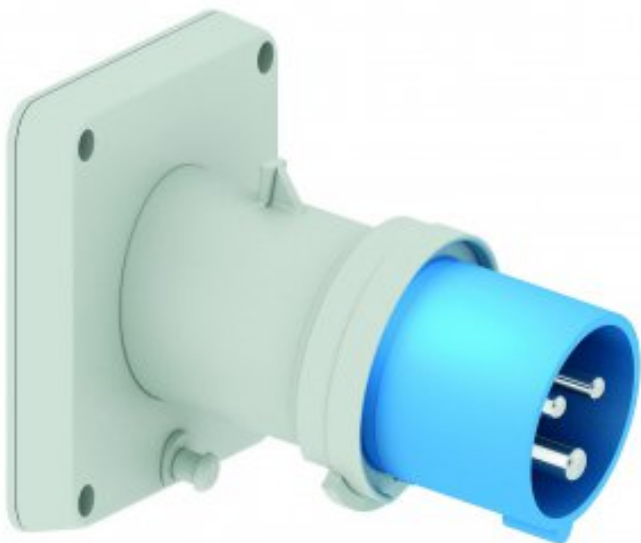


Přívodka přístavná šikmá QUICK-CONNECT



Položka	
Kód položky	27121
Parametry	16A 3P (2P+PE) 230V IP44 6h
EAN	4024941271219
Počet ks v balení	10 ks

Popis položky	
Skupina	Přívodka vestavná QC-TE šikmá
Proud	16A
Počet pólů	3P (2P+PE)
Hodinový úhel	6h
Napětí	230V (200 do 250V)
Frekvence	50 a 60Hz
Stupeň ochrany krytem	IP44
Rozlišovací barva	RAL 5015, modrá
Technologie připojení	bezšroubové svorky
Maximální průřez vodiče	2,5 mm ²
Výška	85,0 mm
Šířka	85,0 mm
Hloubka	103,0 mm
Rozměr příruby - výška	85,0 mm
Rozměr příruby - šířka	85,0 mm
Rozteč montážních otvorů - výška	70,0 mm
Rozteč montážních otvorů - šířka	70,0 mm
Připojení	šikmé

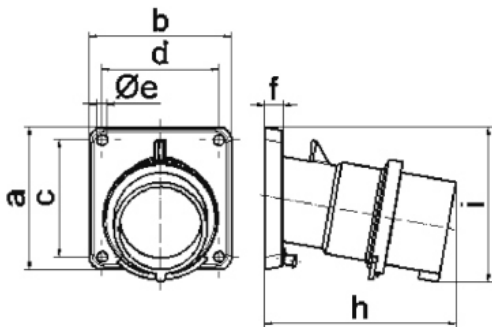
Popis položky	
Materiál pouzdra	polyamid
Materiál kontaktů	nosič kontaktů je vyroben z materiálu odolného vůči vysokým teplotám, kontakty jsou z poniklované mosazi

Další technické parametry	
	sklon 10° bezšroubové připojení vodičů QUICK-CONNECT je ověřený, trvanlivý, bezpečný a zcela bezúdržbový systém odolný proti nárazům, vibracím a výkyvům teplot. QUICK-CONNECT s optimálně nastaveným přítlakem svorky na připojovaný vodič zcela eliminuje nedostatky šroubových spojení (možnost přetažení, nebo nedotažení šroubků, slanění vodiče není třeba ukončovat dutinkami)

Logistické údaje	
Hmotnost (ks)	0,151 kg
Balení	jednotka
Množství	1 ks
EAN	4024941271219
Délka	410 mm
Šířka	285 mm
Hmotnost (karton)	1,643 kg
Balení	karton
Množství	10 ks
Délka	245 mm
Šířka	177 mm
Výška	185 mm
Objem	7140 cm ³

Etim	
Intenzita proudu IEC	16
Počet pólů	3
Napětí podle EN 60309-2	230 V (50+60 Hz) modrá
Pozice zemnicího kontaktu	6
Rozlišovací barva	Modrá
Číslo RAL	5015
Stupeň krytí (IP)	IP44
Způsob připojení	Bezšroubová svorka
Materiál	Plast
Vojenské provedení	ne
Typ provedení	Vestavná přívodka
Měníč fází	ne

Rozměrový obrázek



5 MB 21

Ampere	16	16	16	32	32	32
Polzahl	3	4	5	3	4	5
a	85,0	85,0	85,0	85,0	85,0	85,0
b	85,0	85,0	85,0	85,0	85,0	85,0
c	70,0	70,0	70,0	70,0	70,0	70,0
d	70,0	70,0	70,0	70,0	70,0	70,0
e \varnothing	6,3	6,3	6,3	6,3	6,3	6,3
f	11,0	11,0	11,0	11,0	11,0	11,0
h	104,0	110,0	116,0	121,0	121,0	127,0
i	83,0	90,0	92,0	96,0	96,0	100,0
Leiter mm ² min	1	1	1	2,5	2,5	2,5
Leiter mm ² max	2,5	2,5	2,5	6	6	6