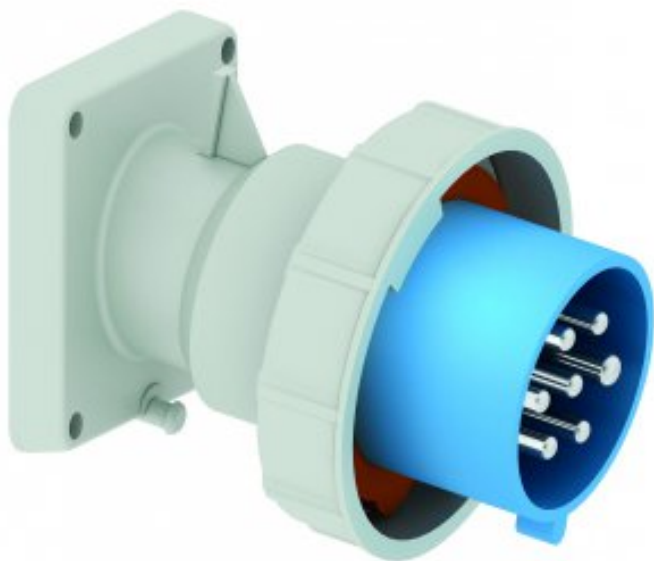


Přívodka přístavná šikmá TE



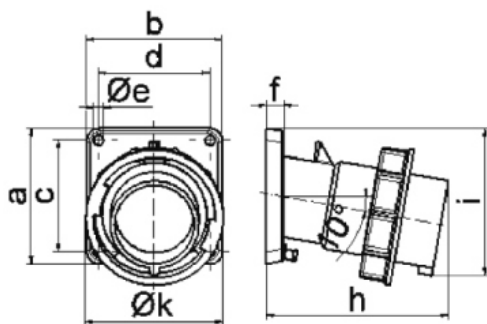
Položka	
Kód položky	27119
Parametry	32A 7P (6P+PE) 230V IP67 9h
EAN	4024941271196
Počet ks v balení	10 ks

Popis položky	
Skupina	Přívodka vestavná TN šikmá
Proud	32A
Počet pólů	7P (6P+PE)
Hodinový úhel	9h
Napětí	230V (230V)
Frekvence	50 a 60Hz
Stupeň ochrany krytem	IP67
Rozlišovací barva	RAL 5015, modrá
Technologie připojení	šroubové svorky
Maximální průřez vodiče	6,0 mm ²
Rozměr příruby - výška	85,0 mm
Rozměr příruby - šířka	85,0 mm
Rozteč montážních otvorů - výška	70,0 mm
Rozteč montážních otvorů - šířka	70,0 mm
Připojení	šikmé
Materiál pouzdra	polyamid
Materiál kontaktů	nosič kontaktů je vyroben z materiálu odolného vůči vysokým teplotám, kontakty jsou z poniklované mosazi

Další technické parametry	
	sklon 10°

Logistické údaje	
EAN	4024941271196

Rozměrový obrázek



5 MB 183

Ampere	16	32					
Polzahl	7	7					
a	85,0	85,0					
b	850	85,0					
c	70,0	70,0					
d	70,0	70,0					
e Ø	6,3	6,3					
f	11,0	11,0					
h	116,0	127,0					
i	92,0	100,0					
k	86,5	101,5					
Leiter mm ² min	1	2,5					
Leiter mm ² max	2,5	6					