

Přívodka přístavná šikmá TE



Položka	
Kód položky	27118
Parametry	16A 7P (6P+PE) 400V IP67 6h
EAN	4024941271189
Počet ks v balení	10 ks

Popis položky	
Skupina	Přívodka vestavná TN šikmá
Proud	16A
Počet pólů	7P (6P+PE)
Hodinový úhel	6h
Napětí	400V (400V)
Frekvence	50 a 60Hz
Stupeň ochrany krytem	IP67
Rozlišovací barva	RAL 3000, červená
Technologie připojení	šroubové svorky
Maximální průřez vodiče	2,5 mm ²
Rozměr příruby - výška	85,0 mm
Rozměr příruby - šířka	85,0 mm
Rozteč montážních otvorů - výška	70,0 mm
Rozteč montážních otvorů - šířka	70,0 mm
Připojení	šikmé
Materiál pouzdra	polyamid
Materiál kontaktů	nosič kontaktů je vyroben z materiálu odolného vůči vysokým teplotám, kontakty jsou z poniklované mosazi

Další technické parametry

sklon 10°

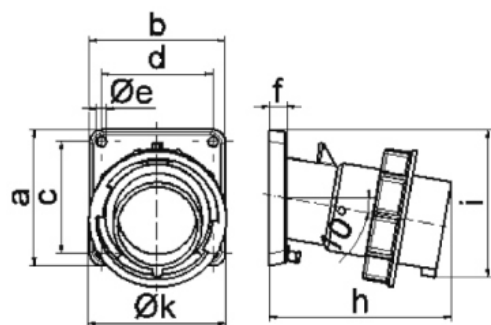
Logistické údaje

Hmotnost (ks)	0,25 kg
Balení	jednotka
Množství	1 ks
EAN	4024941271189
Délka	410 mm
Šířka	285 mm
Hmotnost (karton)	2,664 kg
Balení	karton
Množství	10 ks
Délka	295 mm
Šířka	185 mm
Výška	215 mm
Objem	9975 cm ³

Etim

Intenzita proudu IEC	16
Počet pólů	7
Napětí podle EN 60309-2	400 V (50+60 Hz) červená
Pozice zemního kontaktu	6
Rozlišovací barva	Červená
Číslo RAL	3000
Stupeň krytí (IP)	IP67
Způsob připojení	Šroubová svorka
Materiál	Plast
Vojenské provedení	ne
Typ provedení	Vestavná přívodka
Měnič fází	ne

Rozměrový obrázek



5 MB 183

Ampere	16	32					
Polzahl	7	7					
a	85,0	85,0					
b	85,0	85,0					
c	70,0	70,0					
d	70,0	70,0					
e \varnothing	6,3	6,3					
f	11,0	11,0					
h	116,0	127,0					
i	92,0	100,0					
k	86,5	101,5					
Leiter mm ² min	1	2,5					
Leiter mm ² max	2,5	6					