

Přívodka vestavná šikmá TN



Položka	
Kód položky	27045
Parametry	63A 5P (3P+N+PE) >50V zelená >300-500Hz IP67 2h
EAN	4024941270458
Počet ks v balení	5 ks

Popis položky	
Skupina	Zásuvka vestavná QC šikmá s dvojitou svorkou
Proud	63A
Počet pólů	5P (3P+N+PE)
Hodinový úhel	2h
Napětí	>50V zelené >300-500Hz
Frekvence	více než 300Hz až do 500Hz
Stupeň ochrany krytem	IP67
Rozlišovací barva	RAL 6031-F9, khaki
Barva součástí	bajonetová matice khaki RAL 6031-F9 límeč khaki RAL 6031-F9 pouzdro khaki RAL 6031-F9
Technologie připojení	šroubové svorky
Maximální průřez vodiče	16,0 mm ²
Rozměr příruby - výška	107,0 mm
Rozměr příruby - šířka	100,0 mm
Rozteč montážních otvorů - výška	85,0 mm
Rozteč montážních otvorů - šířka	77,0 mm
Připojení	šikmé
Materiál pouzdra	polyamid

Popis položky

Materiál kontaktů

nosič kontaktů je vyroben z materiálu odolného vůči vysokým teplotám, kontakty jsou z poniklované mosazi

Další technické parametrysklon 10°
s krytem kontaktů**Logistické údaje**

EAN

4024941270458

Hmotnost (karton)

4,077 kg

Balení

karton

Množství

5 ks

Délka

325 mm

Šířka

217 mm

Výška

210 mm

Objem

13588,4 cm³**Etim**

Intenzita proudu IEC

63

Počet pólů

5

Napětí podle EN 60309-2

50-500 V (>300-500 Hz) zelená

Pozice zemního kontaktu

2

Číslo RAL

6031-F9

Stupeň krytí (IP)

IP67

Způsob připojení

Šroubová svorka

Materiál

Plast

Vojenské provedení

ano

Typ provedení

Vestavná přívodka

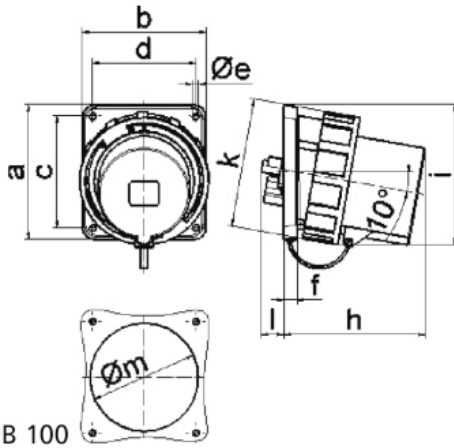
Měníč fází

ne

Rozlišovací barva

Khaki

Rozměrový obrázek



Ampere	63	63	63	125	125	125
Polzahl	3	4	5	3	4	5
a	107,0	107,0	107,0	130,0	130,0	130,0
b	100,0	100,0	100,0	120,0	120,0	120,0
c	85,0	85,0	85,0	108,0	108,0	108,0
d	77,0	77,0	77,0	100,0	100,0	100,0
e Ø	6,5	6,5	6,5	6,5	6,5	6,5
f	12,0	12,0	12,0	13,0	13,0	13,0
h	142,0	142,0	142,0	134,0	134,0	134,0
i	124,0	124,0	124,0	138,0	138,0	138,0
k	113,5	113,5	113,5	126,0	126,0	126,0
l	---	---	---	23,0	23,0	23,0
m Ø	---	---	---	105,0	105,0	105,0
Leiter mm ² min	6,0	6,0	6,0	16,0	16,0	16,0
Leiter mm ² max	16,0	16,0	16,0	50,0	50,0	50,0