

Přívodka přístavná šikmá TE



Položka	
Kód položky	27027
Parametry	32A 4P (3P+PE) 380 a 440V IP67 3h
EAN	4024941270274
Počet ks v balení	10 ks

Popis položky	
Skupina	Přívodka vestavná TN šikmá
Proud	32A
Počet pólů	4P (3P+PE)
Hodinový úhel	3h
Napětí	380 a 440V (380V (50Hz) a 440V (60Hz))
Frekvence	50 a 60Hz
Stupeň ochrany krytem	IP67
Rozlišovací barva	RAL 3000, červená
Technologie připojení	šroubové svorky
Maximální průřez vodiče	6,0 mm ²
Výška	102,500 mm
Šířka	85,0 mm
Hloubka	136,0 mm
Rozměr příruby - výška	85,0 mm
Rozměr příruby - šířka	85,0 mm
Rozteč montážních otvorů - výška	70,0 mm
Rozteč montážních otvorů - šířka	70,0 mm
Připojení	šikmé

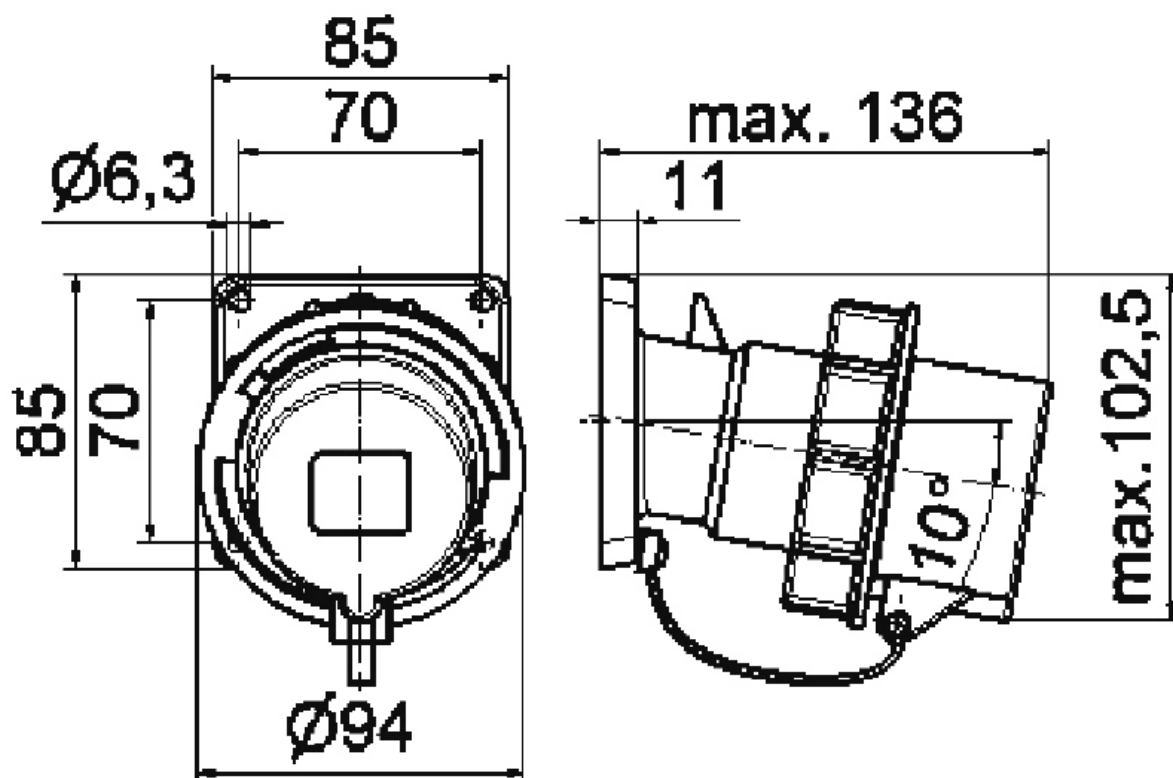
Popis položky	
Materiál pouzdra	polyamid
Materiál kontaktů	nosič kontaktů je vyroben z materiálu odolného vůči vysokým teplotám, kontakty jsou z poniklované mosazi

Další technické parametry	
	sklon 10° s krytem kontaktů

Logistické údaje	
Hmotnost (ks)	0,344 kg
Balení	jednotka
Množství	1 ks
EAN	4024941270274
Délka	410 mm
Šířka	285 mm
Hmotnost (karton)	3,646 kg
Balení	karton
Množství	10 ks
Délka	325 mm
Šířka	217 mm
Výška	210 mm
Objem	13588,4 cm ³

Etim	
Intenzita proudu IEC	32
Počet pólů	4
Napětí podle EN 60309-2	400-440 V (50+60 Hz) červená
Pozice zemního kontaktu	3
Rozlišovací barva	Červená
Číslo RAL	3000
Stupeň krytí (IP)	IP67
Způsob připojení	Šroubová svorka
Materiál	Plast
Vojenské provedení	ne
Typ provedení	Vestavná přívodka
Měníč fází	ne

Rozměrový obrázek

**5 MB 23**