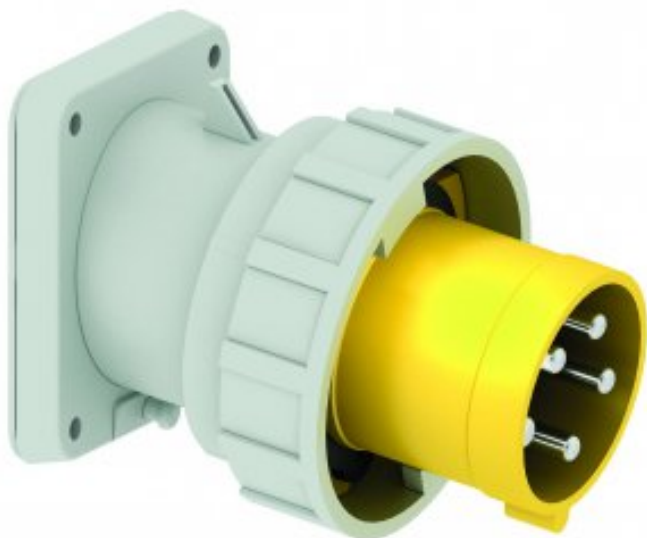


# Přívodka přístavná šikmá TE



| Položka            |                               |
|--------------------|-------------------------------|
| <b>Kód položky</b> | <b>27015</b>                  |
| Parametry          | 63A 5P (3P+N+PE) 110V IP67 4h |
| EAN                | 4024941270151                 |
| Počet ks v balení  | 5 ks                          |

| Popis položky                    |                            |
|----------------------------------|----------------------------|
| Skupina                          | Přívodka vestavná TN šikmá |
| Proud                            | 63A                        |
| Počet pólů                       | 5P (3P+N+PE)               |
| Hodinový úhel                    | 4h                         |
| Napětí                           | 110V (57/100 do 75/130V)   |
| Frekvence                        | 50 a 60Hz                  |
| Stupeň ochrany krytem            | IP67                       |
| Rozlišovací barva                | RAL 1012, žlutá            |
| Technologie připojení            | šroubové svorky            |
| Maximální průřez vodiče          | 16,0 mm <sup>2</sup>       |
| Výška                            | 125,0 mm                   |
| Šířka                            | 113,500 mm                 |
| Hloubka                          | 153,0 mm                   |
| Rozměr příruby - výška           | 107,0 mm                   |
| Rozměr příruby - šířka           | 100,0 mm                   |
| Rozteč montážních otvorů - výška | 85,0 mm                    |
| Rozteč montážních otvorů - šířka | 77,0 mm                    |
| Připojení                        | šikmé                      |

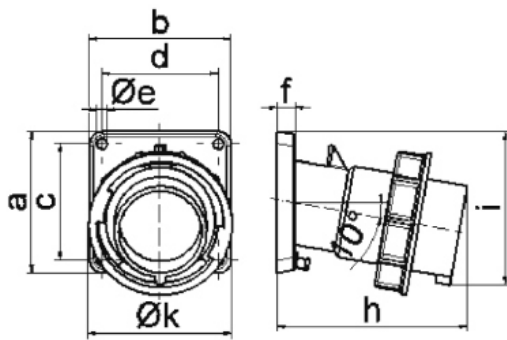
| Popis položky     |  |
|-------------------|--|
| Materiál pouzdra  | polyamid   |
| Materiál kontaktů | nosič kontaktů je vyroben z materiálu odolného vůči vysokým teplotám, kontakty jsou z poniklované mosazi |

| Další technické parametry |           |
|---------------------------|-----------|
|                           | sklon 10° |

| Logistické údaje         |                         |
|--------------------------|-------------------------|
| <b>Hmotnost (ks)</b>     | 0,695 kg                |
| Balení                   | jednotka                |
| Množství                 | 1 ks                    |
| EAN                      | 4024941270151           |
| Délka                    | 410 mm                  |
| Šířka                    | 285 mm                  |
|                          |                         |
| <b>Hmotnost (karton)</b> | 3,681 kg                |
| Balení                   | karton                  |
| Množství                 | 5 ks                    |
| Délka                    | 325 mm                  |
| Šířka                    | 217 mm                  |
| Výška                    | 210 mm                  |
| Objem                    | 13588,4 cm <sup>3</sup> |

| Etim                    |                        |
|-------------------------|------------------------|
| Intenzita proudu IEC    | 63                     |
| Počet pólů              | 5                      |
| Napětí podle EN 60309-2 | 110 V (50+60 Hz) žlutá |
| Pozice zemního kontaktu | 4                      |
| Rozlišovací barva       | Žlutá                  |
| Číslo RAL               | 1012                   |
| Stupeň krytí (IP)       | IP67                   |
| Způsob připojení        | Šroubová svorka        |
| Materiál                | Plast                  |
| Vojenské provedení      | ne                     |
| Typ provedení           | Vestavná přívodka      |
| Měnič fází              | ne                     |

## Rozměrový obrázek



5 MB 22

| Ampere                     | 63    | 63    | 63    |  |  |  |
|----------------------------|-------|-------|-------|--|--|--|
| Polzahl                    | 3     | 4     | 5     |  |  |  |
| a                          | 107,0 | 107,0 | 107,0 |  |  |  |
| b                          | 100,0 | 100,0 | 100,0 |  |  |  |
| c                          | 85,0  | 85,0  | 85,0  |  |  |  |
| d                          | 77,0  | 77,0  | 77,0  |  |  |  |
| e ø                        | 6,5   | 6,5   | 6,5   |  |  |  |
| f                          | 12,0  | 12,0  | 12,0  |  |  |  |
| h                          | 155,0 | 155,0 | 155,0 |  |  |  |
| i                          | 118,0 | 118,0 | 118,0 |  |  |  |
| k                          | 113,5 | 113,5 | 113,5 |  |  |  |
| Leiter mm <sup>2</sup> min | 6     | 6     | 6     |  |  |  |
| Leiter mm <sup>2</sup> max | 16    | 16    | 16    |  |  |  |
|                            |       |       |       |  |  |  |
|                            |       |       |       |  |  |  |