

Přívodka přístavná šikmá TE



Položka	
Kód položky	27014
Parametry	63A 4P (3P+PE) >50V zelená >300-500Hz IP67 2h
EAN	4024941270144
Počet ks v balení	5 ks

Popis položky	
Skupina	Přívodka vestavná TN šikmá
Proud	63A
Počet pólů	4P (3P+PE)
Hodinový úhel	2h
Napětí	>50V zelené >300-500Hz
Frekvence	více než 300Hz až do 500Hz
Stupeň ochrany krytem	IP67
Rozlišovací barva	RAL 6002, zelená
Technologie připojení	šroubové svorky
Maximální průřez vodiče	16,0 mm ²
Rozměr příruby - výška	107,0 mm
Rozměr příruby - šířka	100,0 mm
Rozteč montážních otvorů - výška	85,0 mm
Rozteč montážních otvorů - šířka	77,0 mm
Připojení	šikmé
Materiál pouzdra	polyamid
Materiál kontaktů	nosič kontaktů je vyroben z materiálu odolného vůči vysokým teplotám, kontakty jsou z poniklované mosazi

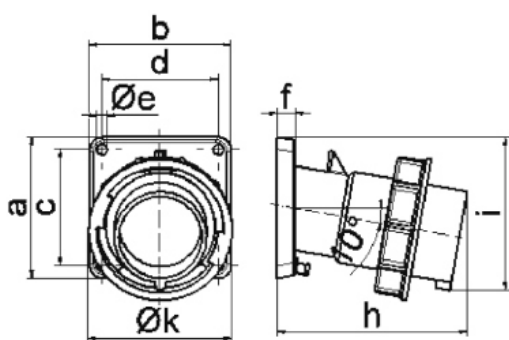
Další technické parametry

sklon 10°

Logistické údaje

EAN

4024941270144

Rozměrový obrázek


5 MB 22

Ampere	63	63	63			
Polzahl	3	4	5			
a	107,0	107,0	107,0			
b	100,0	100,0	100,0			
c	85,0	85,0	85,0			
d	77,0	77,0	77,0			
e ø	6,5	6,5	6,5			
f	12,0	12,0	12,0			
h	155,0	155,0	155,0			
i	118,0	118,0	118,0			
k	113,5	113,5	113,5			
Leiter mm ² min	6	6	6			
Leiter mm ² max	16	16	16			