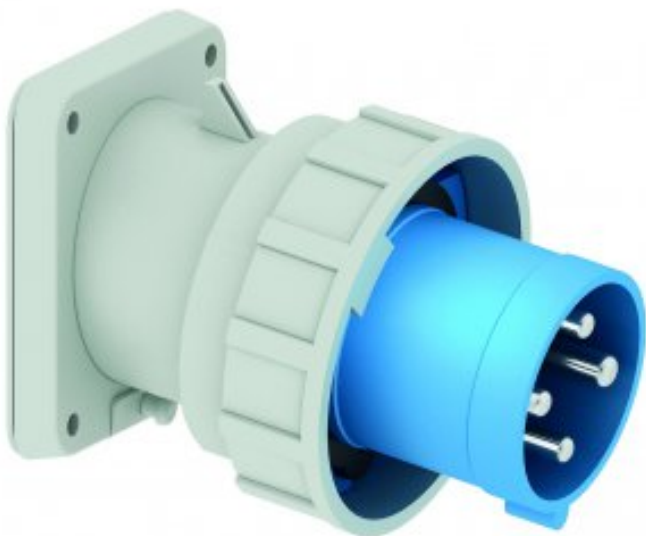


# Přívodka přístavná šikmá TE



Položka	
<b>Kód položky</b>	<b>27010</b>
Parametry	63A 4P (3P+PE) 230V IP67 9h
EAN	4024941270106
Počet ks v balení	5 ks

Popis položky	
Skupina	Přívodka vestavná TN šikmá
Proud	63A
Počet pólů	4P (3P+PE)
Hodinový úhel	9h
Napětí	230V (200 do 250V)
Frekvence	50 a 60Hz
Stupeň ochrany krytem	IP67
Rozlišovací barva	RAL 5015, modrá
Technologie připojení	šroubové svorky
Maximální průřez vodiče	16,0 mm <sup>2</sup>
Výška	125,0 mm
Šířka	113,500 mm
Hloubka	153,0 mm
Rozměr příruby - výška	107,0 mm
Rozměr příruby - šířka	100,0 mm
Rozteč montážních otvorů - výška	85,0 mm
Rozteč montážních otvorů - šířka	77,0 mm
Připojení	šikmé

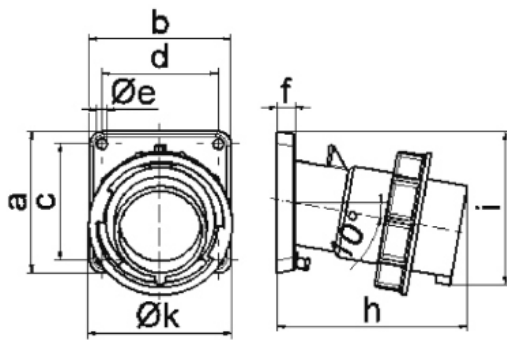
Popis položky	
Materiál pouzdra	polyamid
Materiál kontaktů	nosič kontaktů je vyroben z materiálu odolného vůči vysokým teplotám, kontakty jsou z poniklované mosazi

Další technické parametry	
	sklon 10°

Logistické údaje	
<b>Hmotnost (ks)</b>	0,64 kg
Balení	jednotka
Množství	1 ks
EAN	4024941270106
Délka	410 mm
Šířka	285 mm
<b>Hmotnost (karton)</b>	3,406 kg
Balení	karton
Množství	5 ks
Délka	325 mm
Šířka	217 mm
Výška	210 mm
Objem	13588,4 cm <sup>3</sup>

Etim	
Intenzita proudu IEC	63
Počet pólů	4
Napětí podle EN 60309-2	230 V (50+60 Hz) modrá
Pozice zemního kontaktu	9
Rozlišovací barva	Modrá
Číslo RAL	5015
Stupeň krytí (IP)	IP67
Způsob připojení	Šroubová svorka
Materiál	Plast
Vojenské provedení	ne
Typ provedení	Vestavná přívodka
Měnič fází	ne

## Rozměrový obrázek



5 MB 22

Ampere	63	63	63			
Polzahl	3	4	5			
a	107,0	107,0	107,0			
b	100,0	100,0	100,0			
c	85,0	85,0	85,0			
d	77,0	77,0	77,0			
e ø	6,5	6,5	6,5			
f	12,0	12,0	12,0			
h	155,0	155,0	155,0			
i	118,0	118,0	118,0			
k	113,5	113,5	113,5			
Leiter mm <sup>2</sup> min	6	6	6			
Leiter mm <sup>2</sup> max	16	16	16			