

Přívodka přístavná



Položka	
Kód položky	2684
Parametry	32A 4P (3P+PE) 230V IP44 9h
EAN	4024941026840
Počet ks v balení	10 ks

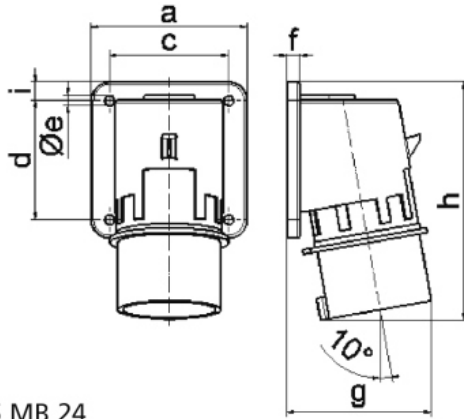
Popis položky	
Skupina	Přívodka přístavná GT
Proud	32A
Počet pólů	4P (3P+PE)
Hodinový úhel	9h
Napětí	230V (200 do 250V)
Frekvence	50 a 60Hz
Stupeň ochrany krytem	IP44
Rozlišovací barva	RAL 5015, modrá
Barva součástí	límeč modrý RAL 5015 pouzdro šedé RAL 7035
Technologie připojení	šroubové svorky
Maximální průřez vodiče	6,0 mm ²
Výška	139,0 mm
Šířka	90,0 mm
Hloubka	86,0 mm
Rozměr příruby - výška	75,0 mm
Rozměr příruby - šířka	90,0 mm
Rozteč montážních otvorů - výška	45,0 mm
Rozteč montážních otvorů - šířka	78,0 mm

Popis položky	
Připojení	šikmé
Materiál pouzdra	polyamid
Materiál kontaktů	nosič kontaktů je vyroben z polyamidu, kontakty jsou z mosazi

Logistické údaje	
Hmotnost (ks)	0,221 kg
Balení	jednotka
Množství	1 ks
EAN	4024941026840
Délka	410 mm
Šířka	285 mm
Hmotnost (karton)	2,374 kg
Balení	karton
Množství	10 ks
Délka	295 mm
Šířka	185 mm
Výška	215 mm
Objem	9975 cm ³

Etim	
Intenzita proudu IEC	32
Počet pólů	4
Napětí podle EN 60309-2	230 V (50+60 Hz) modrá
Pozice zemního kontaktu	9
Rozlišovací barva	Modrá
Číslo RAL	5015
Stupeň krytí (IP)	IP44
Způsob připojení	Šroubová svorka
Materiál	Plast
Vojenské provedení	ne
Typ provedení	Přístavná přívodka
Měnič fází	ne

Rozměrový obrázek



5 MB 24

Ampere	16	16	16	32	32	32
Polzahl	3	4	5	3	4	5
a	74,0	75,0	84,0	90,0	90,0	90,0
b	84,0	100,0	84,0	75,0	75,0	75,0
c	58,0	62,0	64,0	78,0	78,0	78,0
d	64,0	74,0	64,0	45,0	45,0	45,0
e ø	5,5	4,3	5,5	5,5	5,5	5,5
f	12,0	12,0	7,0	7,0	7,0	7,0
g	70,0	77,0	78,0	86,0	86,0	88,0
h	128,0	145,0	129,0	138,0	138,0	140,0
i	-	-	-	13,0	13,0	13,0
Leiter mm ² min	1	1	1	2,5	2,5	2,5
Leiter mm ² max	2,5	2,5	2,5	6	6	6