

# Přívodka přístavná



Položka	
<b>Kód položky</b>	<b>2679</b>
Parametry	32A 4P (3P+PE) >50V zelená 100-300Hz IP44 10h
EAN	4024941026796
Počet ks v balení	10 ks

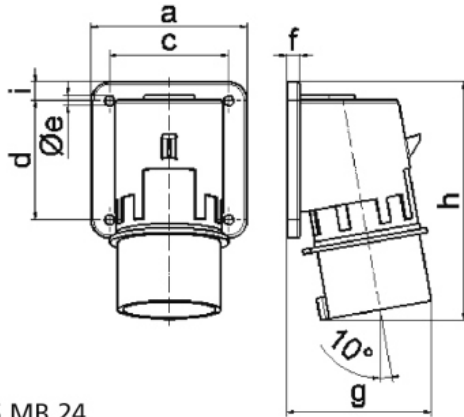
Popis položky	
Skupina	Přívodka přístavná GT
Proud	32A
Počet pólů	4P (3P+PE)
Hodinový úhel	10h
Napětí	>50V zelené 100-300Hz
Frekvence	100 až 300Hz
Stupeň ochrany krytem	IP44
Rozlišovací barva	RAL 6002, zelená
Technologie připojení	šroubové svorky
Maximální průřez vodiče	6,0 mm <sup>2</sup>
Výška	139,0 mm
Šířka	90,0 mm
Hloubka	86,0 mm
Rozměr příruby - výška	75,0 mm
Rozměr příruby - šířka	90,0 mm
Rozteč montážních otvorů - výška	45,0 mm
Rozteč montážních otvorů - šířka	78,0 mm
Připojení	šikmé

Popis položky	
Materiál pouzdra	polyamid
Materiál kontaktů	nosič kontaktů je vyroben z polyamidu, kontakty jsou z mosazi

Logistické údaje	
<b>Hmotnost (ks)</b>	0,235 kg
Balení	jednotka
Množství	1 ks
EAN	4024941026796
Délka	410 mm
Šířka	285 mm
<b>Hmotnost (karton)</b>	2,514 kg
Balení	karton
Množství	10 ks
Délka	295 mm
Šířka	185 mm
Výška	215 mm
Objem	9975 cm <sup>3</sup>

Etim	
Intenzita proudu IEC	32
Počet pólů	4
Napětí podle EN 60309-2	50-500 V (100-300 Hz) zelená
Pozice zemního kontaktu	10
Rozlišovací barva	Zelená
Číslo RAL	6002
Stupeň krytí (IP)	IP44
Způsob připojení	Šroubová svorka
Materiál	Plast
Vojenské provedení	ne
Typ provedení	Přístavná přívodka
Měnič fází	ne

## Rozměrový obrázek



5 MB 24

Ampere	16	16	16	32	32	32
Polzahl	3	4	5	3	4	5
a	74,0	75,0	84,0	90,0	90,0	90,0
b	84,0	100,0	84,0	75,0	75,0	75,0
c	58,0	62,0	64,0	78,0	78,0	78,0
d	64,0	74,0	64,0	45,0	45,0	45,0
e ø	5,5	4,3	5,5	5,5	5,5	5,5
f	12,0	12,0	7,0	7,0	7,0	7,0
g	70,0	77,0	78,0	86,0	86,0	88,0
h	128,0	145,0	129,0	138,0	138,0	140,0
i	-	-	-	13,0	13,0	13,0
Leiter mm <sup>2</sup> min	1	1	1	2,5	2,5	2,5
Leiter mm <sup>2</sup> max	2,5	2,5	2,5	6	6	6