

Přívodka přístavná



| Položka | |
|--------------------|-----------------------------|
| Kód položky | 2663 |
| Parametry | 32A 4P (3P+PE) 400V IP44 6h |
| EAN | 4024941026635 |
| Počet ks v balení | 10 ks |

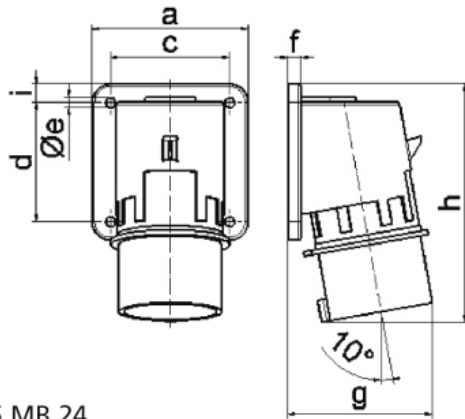
| Popis položky | |
|----------------------------------|---|
| Skupina | Přívodka přístavná GT |
| Proud | 32A |
| Počet pólů | 4P (3P+PE) |
| Hodinový úhel | 6h |
| Napětí | 400V (380 do 415V) |
| Frekvence | 50 a 60Hz |
| Stupeň ochrany krytem | IP44 |
| Rozlišovací barva | RAL 3000, červená |
| Barva součástí | límeč červený RAL 3000 pouzdro šedé RAL 7035 |
| Technologie připojení | šroubové svorky |
| Maximální průřez vodiče | 6,0 mm ² |
| Výška | 139,0 mm |
| Šířka | 90,0 mm |
| Hloubka | 86,0 mm |
| Rozměr příruby - výška | 75,0 mm |
| Rozměr příruby - šířka | 90,0 mm |
| Rozteč montážních otvorů - výška | 45,0 mm |
| Rozteč montážních otvorů - šířka | 78,0 mm |

| Popis položky | |
|-------------------|---|
| Připojení | šikmé |
| Materiál pouzdra | polyamid |
| Materiál kontaktů | nosič kontaktů je vyroben z polyamidu, kontakty jsou z mosazi |

| Logistické údaje | |
|--------------------------|----------------------|
| Hmotnost (ks) | 0,221 kg |
| Balení | jednotka |
| Množství | 1 ks |
| EAN | 4024941026635 |
| Délka | 410 mm |
| Šířka | 285 mm |
| Hmotnost (karton) | 2,374 kg |
| Balení | karton |
| Množství | 10 ks |
| Délka | 295 mm |
| Šířka | 185 mm |
| Výška | 215 mm |
| Objem | 9975 cm ³ |

| Etim | |
|-------------------------|--------------------------|
| Intenzita proudu IEC | 32 |
| Počet pólů | 4 |
| Napětí podle EN 60309-2 | 400 V (50+60 Hz) červená |
| Pozice zemního kontaktu | 6 |
| Rozlišovací barva | Červená |
| Číslo RAL | 3000 |
| Stupeň krytí (IP) | IP44 |
| Způsob připojení | Šroubová svorka |
| Materiál | Plast |
| Vojenské provedení | ne |
| Typ provedení | Přístavná přívodka |
| Měníč fází | ne |

Rozměrový obrázek



5 MB 24

| Ampere Polzahl | 16 3 | 16 4 | 16 5 | 32 3 | 32 4 | 32 5 |
|----------------------------|---------|---------|---------|---------|---------|---------|
| a | 74,0 | 75,0 | 84,0 | 90,0 | 90,0 | 90,0 |
| b | 84,0 | 100,0 | 84,0 | 75,0 | 75,0 | 75,0 |
| c | 58,0 | 62,0 | 64,0 | 78,0 | 78,0 | 78,0 |
| d | 64,0 | 74,0 | 64,0 | 45,0 | 45,0 | 45,0 |
| e ø | 5,5 | 4,3 | 5,5 | 5,5 | 5,5 | 5,5 |
| f | 12,0 | 12,0 | 7,0 | 7,0 | 7,0 | 7,0 |
| g | 70,0 | 77,0 | 78,0 | 86,0 | 86,0 | 88,0 |
| h | 128,0 | 145,0 | 129,0 | 138,0 | 138,0 | 140,0 |
| i | - | - | - | 13,0 | 13,0 | 13,0 |
| Leiter mm ² min | 1 | 1 | 1 | 2,5 | 2,5 | 2,5 |
| Leiter mm ² max | 2,5 | 2,5 | 2,5 | 6 | 6 | 6 |
| | | | | | | |
| | | | | | | |