

# Přívodka přístavná



Položka	
<b>Kód položky</b>	<b>2658</b>
Parametry	32A 4P (3P+PE) 500V IP44 7h
EAN	4024941026581
Počet ks v balení	10 ks

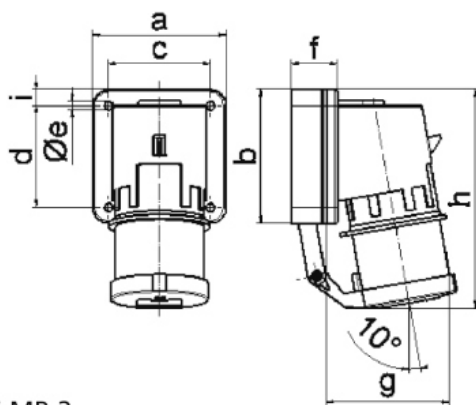
Popis položky	
Skupina	Přívodka přístavná GT
Proud	32A
Počet pólů	4P (3P+PE)
Hodinový úhel	7h
Napětí	500V (480 do 500V)
Frekvence	50 a 60Hz
Stupeň ochrany krytem	IP44
Rozlišovací barva	RAL 9005, černá
Barva součástí	víčko šedé RAL 7035 límeč černý RAL 9005 příruba šedá RAL 7035 pouzdro šedé RAL 7035
Technologie připojení	šroubové svorky
Maximální průřez vodiče	6,0 mm <sup>2</sup>
Výška	148,0 mm
Šířka	90,0 mm
Hloubka	116,0 mm
Rozměr příruby - výška	75,0 mm
Rozměr příruby - šířka	90,0 mm
Rozteč montážních otvorů - výška	45,0 mm

Popis položky	
Rozteč montážních otvorů - šířka	78,0 mm
Připojení	šikmé
Materiál pouzdra	polyamid
Materiál kontaktů	nosič kontaktů je vyroben z polyamidu, kontakty jsou z mosazi

Další technické parametry	
	s víčkem

Logistické údaje	
<b>Hmotnost (ks)</b>	0,316 kg
Balení	jednotka
Množství	1 ks
EAN	4024941026581
Délka	410 mm
Šířka	285 mm
<b>Hmotnost (karton)</b>	3,366 kg
Balení	karton
Množství	10 ks
Délka	325 mm
Šířka	217 mm
Výška	210 mm
Objem	13588,4 cm <sup>3</sup>

## Rozměrový obrázek



5 MB 2

Ampere	16	16	16	32	32	32
Polzahl	3	4	5	3	4	5
a	74,0	75,0	84,0	90,0	90,0	90,0
b	84,0	100,0	84,0	75,0	75,0	75,0
c	58,0	62,0	64,0	78,0	78,0	78,0
d	64,0	74,0	64,0	45,0	45,0	45,0
e ø	5,5	4,3	5,5	5,5	5,5	5,5
f	12,0	12,0	29,0	29,0	29,0	29,0
g	78,0	88,0	105,0	114,0	114,0	115,0
h	134,0	151,0	138,0	149,0	149,0	150,0
i	-	-	-	13,0	13,0	13,0
Leiter mm <sup>2</sup> min	1	1	1	2,5	2,5	2,5
Leiter mm <sup>2</sup> max	2,5	2,5	2,5	6	6	6