

Přívodka přístavná



Položka	
Kód položky	2640
Parametry	16A 4P (3P+PE) 110V IP67 4h
EAN	4024941026406
Počet ks v balení	10 ks

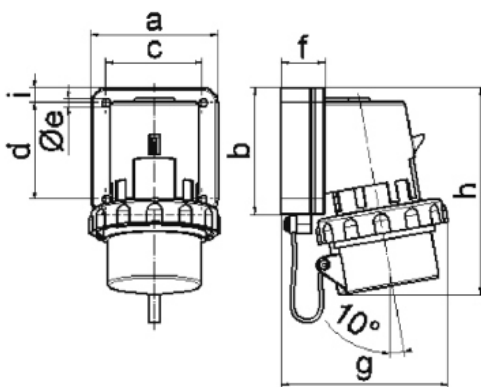
Popis položky	
Skupina	Přívodka přístavná GT
Proud	16A
Počet pólů	4P (3P+PE)
Hodinový úhel	4h
Napětí	110V (100 do 130V)
Frekvence	50 a 60Hz
Stupeň ochrany krytem	IP67
Rozlišovací barva	RAL 1012, žlutá
Technologie připojení	šroubové svorky
Maximální průřez vodiče	2,5 mm ²
Výška	157,0 mm
Šířka	79,0 mm
Hloubka	89,0 mm
Rozměr příruby - výška	100,0 mm
Rozměr příruby - šířka	75,0 mm
Rozteč montážních otvorů - výška	74,0 mm
Rozteč montážních otvorů - šířka	62,0 mm
Připojení	šikmé

Popis položky	
Materiál pouzdra	polyamid
Materiál kontaktů	nosič kontaktů je vyroben z polyamidu, kontakty jsou z poniklované mosazi

Další technické parametry	
	s krytem kontaktů

Logistické údaje	
EAN	4024941026406

Rozměrový obrázek



5 MB 3

Ampere	16	16	16	32	32	32
Polzahl	3	4	5	3	4	5
a	74,0	75,0	84,0	90,0	90,0	90,0
b	84,0	100,0	84,0	75,0	75,0	75,0
c	58,0	62,0	64,0	78,0	78,0	78,0
d	64,0	74,0	64,0	45,0	45,0	45,0
e ø	5,5	4,3	5,5	5,5	5,5	5,5
f	12,0	12,0	29,0	29,0	29,0	29,0
g	80,0	88,0	111,0	123,0	123,0	123,0
h	133,0	152,0	134,0	147,0	147,0	148,0
i	-	-	10,0	13,0	13,0	13,0
Leiter mm ² min	1	1	1	2,5	2,5	2,5
Leiter mm ² max	2,5	2,5	2,5	6	6	6