

Přívodka přístavná



Položka	
Kód položky	2636
Parametry	16A 5P (3P+N+PE) 400V IP44 6h
EAN	4024941026369
Počet ks v balení	10 ks

Popis položky	
Skupina	Přívodka přístavná GT
Proud	16A
Počet pólů	5P (3P+N+PE)
Hodinový úhel	6h
Napětí	400V (200/346 do 240/415V)
Frekvence	50 a 60Hz
Stupeň ochrany krytem	IP44
Rozlišovací barva	RAL 3000, červená
Technologie připojení	šroubové svorky
Maximální průřez vodiče	2,5 mm ²
Výška	138,0 mm
Šířka	84,0 mm
Hloubka	105,0 mm
Rozměr příruby - výška	84,0 mm
Rozměr příruby - šířka	84,0 mm
Rozteč montážních otvorů - výška	64,0 mm
Rozteč montážních otvorů - šířka	64,0 mm
Připojení	šikmé

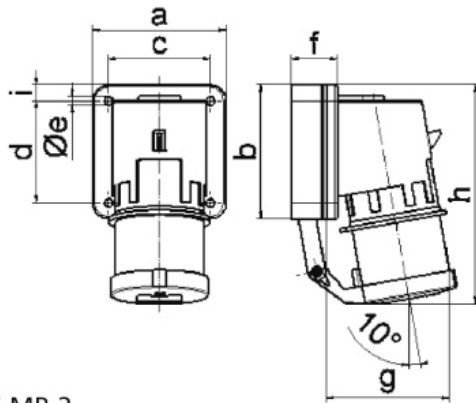
Popis položky	
Materiál pouzdra	polyamid
Materiál kontaktů	nosič kontaktů je vyroben z polyamidu, kontakty jsou z mosazi

Další technické parametry	
	s víčkem

Logistické údaje	
Hmotnost (ks)	0,262 kg
Balení	jednotka
Množství	1 ks
EAN	4024941026369
Délka	410 mm
Šířka	285 mm
Hmotnost (karton)	2,826 kg
Balení	karton
Množství	10 ks
Délka	325 mm
Šířka	217 mm
Výška	210 mm
Objem	13588,4 cm ³

Etim	
Intenzita proudu IEC	16
Počet pólů	5
Napětí podle EN 60309-2	400 V (50+60 Hz) červená
Pozice zemního kontaktu	6
Rozlišovací barva	Červená
Číslo RAL	3000
Stupeň krytí (IP)	IP44
Způsob připojení	Šroubová svorka
Materiál	Plast
Vojenské provedení	ne
Typ provedení	Přístavná přívodka
Měnič fází	ne

Rozměrový obrázek



5 MB 2

Ampere	16	16	16	32	32	32
Polzahl	3	4	5	3	4	5
a	74,0	75,0	84,0	90,0	90,0	90,0
b	84,0	100,0	84,0	75,0	75,0	75,0
c	58,0	62,0	64,0	78,0	78,0	78,0
d	64,0	74,0	64,0	45,0	45,0	45,0
e Ø	5,5	4,3	5,5	5,5	5,5	5,5
f	12,0	12,0	29,0	29,0	29,0	29,0
g	78,0	88,0	105,0	114,0	114,0	115,0
h	134,0	151,0	138,0	149,0	149,0	150,0
i	-	-	-	13,0	13,0	13,0
Leiter mm ² min	1	1	1	2,5	2,5	2,5
Leiter mm ² max	2,5	2,5	2,5	6	6	6