

Přívodka přístavná



| Položka | |
|--------------------|-----------------------------|
| Kód položky | 2631 |
| Parametry | 16A 4P (3P+PE) 500V IP44 7h |
| EAN | 4024941026314 |
| Počet ks v balení | 10 ks |

| Popis položky | |
|----------------------------------|-----------------------|
| Skupina | Přívodka přístavná GT |
| Proud | 16A |
| Počet pólů | 4P (3P+PE) |
| Hodinový úhel | 7h |
| Napětí | 500V (480 do 500V) |
| Frekvence | 50 a 60Hz |
| Stupeň ochrany krytem | IP44 |
| Rozlišovací barva | RAL 9005, černá |
| Technologie připojení | šroubové svorky |
| Maximální průřez vodiče | 2,5 mm ² |
| Výška | 150,0 mm |
| Šířka | 75,0 mm |
| Hloubka | 87,0 mm |
| Rozměr příruby - výška | 100,0 mm |
| Rozměr příruby - šířka | 75,0 mm |
| Rozteč montážních otvorů - výška | 74,0 mm |
| Rozteč montážních otvorů - šířka | 62,0 mm |
| Připojení | šikmé |

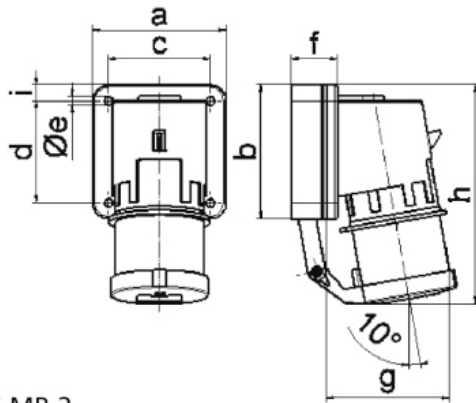
| Popis položky | |
|-------------------|---|
| Materiál pouzdra | polyamid |
| Materiál kontaktů | nosič kontaktů je vyroben z polyamidu, kontakty jsou z mosazi |

| Další technické parametry | |
|---------------------------|----------|
| | s víčkem |

| Logistické údaje | |
|--------------------------|----------------------|
| Balení | jednotka |
| Množství | 1 ks |
| EAN | 4024941026314 |
| Délka | 410 mm |
| Šířka | 285 mm |
| | |
| Hmotnost (karton) | 0,164 kg |
| Balení | karton |
| Množství | 10 ks |
| Délka | 295 mm |
| Šířka | 185 mm |
| Výška | 215 mm |
| Objem | 9975 cm ³ |

| Etim | |
|-------------------------|------------------------|
| Intenzita proudu IEC | 16 |
| Počet pólů | 4 |
| Napětí podle EN 60309-2 | 500 V (50+60 Hz) černá |
| Pozice zemního kontaktu | 7 |
| Rozlišovací barva | Černá |
| Číslo RAL | 9005 |
| Stupeň krytí (IP) | IP44 |
| Způsob připojení | Šroubová svorka |
| Materiál | Plast |
| Vojenské provedení | ne |
| Typ provedení | Přístavná přívodka |
| Měníč fází | ne |

Rozměrový obrázek



5 MB 2

| Ampere | 16 | 16 | 16 | 32 | 32 | 32 |
|----------------------------|-------|-------|-------|-------|-------|-------|
| Polzahl | 3 | 4 | 5 | 3 | 4 | 5 |
| a | 74,0 | 75,0 | 84,0 | 90,0 | 90,0 | 90,0 |
| b | 84,0 | 100,0 | 84,0 | 75,0 | 75,0 | 75,0 |
| c | 58,0 | 62,0 | 64,0 | 78,0 | 78,0 | 78,0 |
| d | 64,0 | 74,0 | 64,0 | 45,0 | 45,0 | 45,0 |
| e Ø | 5,5 | 4,3 | 5,5 | 5,5 | 5,5 | 5,5 |
| f | 12,0 | 12,0 | 29,0 | 29,0 | 29,0 | 29,0 |
| g | 78,0 | 88,0 | 105,0 | 114,0 | 114,0 | 115,0 |
| h | 134,0 | 151,0 | 138,0 | 149,0 | 149,0 | 150,0 |
| i | - | - | - | 13,0 | 13,0 | 13,0 |
| Leiter mm ² min | 1 | 1 | 1 | 2,5 | 2,5 | 2,5 |
| Leiter mm ² max | 2,5 | 2,5 | 2,5 | 6 | 6 | 6 |
| | | | | | | |
| | | | | | | |