

# Přívodka přístavná



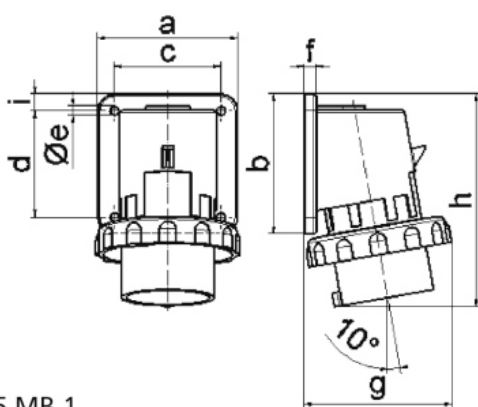
Položka	
<b>Kód položky</b>	<b>2622</b>
Parametry	16A 5P (3P+N+PE) 110V IP67 4h
EAN	4024941026222
Počet ks v balení	10 ks

Popis položky	
Skupina	Přívodka přístavná GT
Proud	16A
Počet pólů	5P (3P+N+PE)
Hodinový úhel	4h
Napětí	110V (57/100 do 75/130V)
Frekvence	50 a 60Hz
Stupeň ochrany krytem	IP67
Rozlišovací barva	RAL 1012, žlutá
Technologie připojení	šroubové svorky
Maximální průřez vodiče	2,5 mm <sup>2</sup>
Výška	129,0 mm
Šířka	88,0 mm
Hloubka	89,0 mm
Rozměr příruby - výška	84,0 mm
Rozměr příruby - šířka	84,0 mm
Rozteč montážních otvorů - výška	64,0 mm
Rozteč montážních otvorů - šířka	64,0 mm
Připojení	šikmé

Popis položky	
Materiál pouzdra	polyamid
Materiál kontaktů	nosič kontaktů je vyroben z polyamidu, kontakty jsou z poniklované mosazi

Logistické údaje	
EAN	4024941026222

## Rozměrový obrázek



5 MB 1

Ampere	16	16	16	32	32	32
Polzahl	3	4	5	3	4	5
a	74,0	75,0	84,0	90,0	90,0	90,0
b	84,0	100,0	84,0	75,0	75,0	75,0
c	58,0	62,0	64,0	78,0	78,0	78,0
d	64,0	74,0	64,0	45,0	45,0	45,0
e ø	5,5	4,3	5,5	5,5	5,5	5,5
f	12,0	12,0	7,0	7,0	7,0	7,0
g	80,0	88,0	90,0	100,0	100,0	101,0
h	128,0	145,0	129,0	138,0	138,0	139,0
i	-	-	10,0	13,0	13,0	13,0
Leiter mm <sup>2</sup> min	1	1	1	2,5	2,5	2,5
Leiter mm <sup>2</sup> max	2,5	2,5	2,5	6	6	6