

# Přívodka přístavná QUICK-CONNECT



Položka	
Kód položky	<b>26056</b>
Parametry	16A 5P (3P+N+PE) 400V IP67 6h
EAN	4024941260565
Počet ks v balení	10 ks

Popis položky	
Skupina	Přívodka přístavná QC-TE
Proud	16A
Počet pólů	5P (3P+N+PE)
Hodinový úhel	6h
Napětí	400V (200/346 do 240/415V)
Frekvence	50 a 60Hz
Stupeň ochrany krytem	IP67
Rozlišovací barva	RAL 3000, červená
Technologie připojení	bezšroubové svorky
Maximální průřez vodiče	2,5 mm <sup>2</sup>
Výška	138,0 mm
Šířka	87,0 mm
Hloubka	111,0 mm
Rozměr příruby - výška	84,0 mm
Rozměr příruby - šířka	84,0 mm
Rozteč montážních otvorů - výška	64,0 mm
Rozteč montážních otvorů - šířka	64,0 mm
Připojení	šikmé

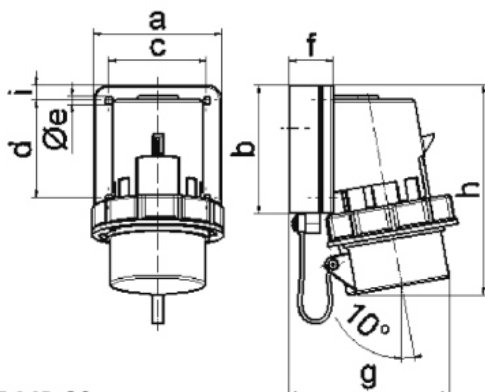
Popis položky	
Materiál pouzdra	polyamid
Materiál kontaktů	nosič kontaktů je vyroben z materiálu odolného vůči vysokým teplotám, kontakty jsou z poniklované mosazi

Další technické parametry	
	s krytem kontaktů bezšroubové připojení vodičů <b>QUICK-CONNECT</b> je ověřený, trvanlivý, bezpečný a zcela bezúdržbový systém odolný proti nárazům, vibracím a výkyvům teplot. QUICK-CONNECT s optimálně nastaveným přítlakem svorky na připojovaný vodič zcela eliminuje nedostatky šroubových spojení (možnost přetažení, nebo nedotažení šroubků, slanění vodiče není třeba ukončovat dutinkami)

Logistické údaje	
<b>Hmotnost (ks)</b>	0,313 kg
Balení	jednotka
Množství	1 ks
EAN	4024941260565
Délka	410 mm
Šířka	285 mm
<b>Hmotnost (karton)</b>	3,356 kg
Balení	karton
Množství	10 ks
Délka	330 mm
Šířka	216 mm
Výška	260 mm
Objem	17062,5 cm <sup>3</sup>

Etim	
Intenzita proudu IEC	16
Počet pólů	5
Napětí podle EN 60309-2	400 V (50+60 Hz) červená
Pozice zemnicího kontaktu	6
Rozlišovací barva	Červená
Číslo RAL	3000
Stupeň krytí (IP)	IP67
Způsob připojení	Bezšroubová svorka
Materiál	Plast
Vojenské provedení	ne
Typ provedení	Přístavná přívodka
Měníč fází	ne

## Rozměrový obrázek



5 MB 89

Ampere	16	32				
Polzahl	5	5				
a	84,0	90,0				
b	84,0	75,0				
c	64,0	78,0				
d	64,0	45,0				
e Ø	5,5	5,5				
f	28,0	28,0				
g	111,0	123,0				
h	137,0	148,0				
i	10,0	13,0				
Leiter mm <sup>2</sup> min	1	2,5				
Leiter mm <sup>2</sup> max	2,5	6				