

Přívodka přístavná QUICK-CONNECT



Položka	
Kód položky	26052
Parametry	16A 5P (3P+N+PE) 400V IP44 6h
EAN	4024941260527
Počet ks v balení	10 ks

Popis položky	
Skupina	Přívodka přístavná QC-TE
Proud	16A
Počet pólů	5P (3P+N+PE)
Hodinový úhel	6h
Napětí	400V (200/346 do 240/415V)
Frekvence	50 a 60Hz
Stupeň ochrany krytem	IP44
Rozlišovací barva	RAL 3000, červená
Technologie připojení	bezšroubové svorky
Maximální průřez vodiče	2,5 mm ²
Výška	129,0 mm
Šířka	84,0 mm
Hloubka	78,0 mm
Rozměr příruby - výška	84,0 mm
Rozměr příruby - šířka	84,0 mm
Rozteč montážních otvorů - výška	64,0 mm
Rozteč montážních otvorů - šířka	64,0 mm
Připojení	šikmé

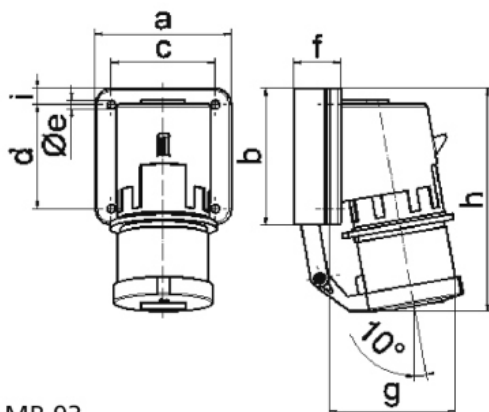
Popis položky	
Materiál pouzdra	polyamid
Materiál kontaktů	nosič kontaktů je vyroben z materiálu odolného vůči vysokým teplotám, kontakty jsou z poniklované mosazi

Další technické parametry	
	s víčkem bezšroubové připojení vodičů QUICK-CONNECT je ověřený, trvanlivý, bezpečný a zcela bezúdržbový systém odolný proti nárazům, vibracím a výkyvům teplot. QUICK-CONNECT s optimálně nastaveným přítlakem svorky na připojovaný vodič zcela eliminuje nedostatky šroubových spojení (možnost přetažení, nebo nedotažení šroubků, slanění vodiče není třeba ukončovat dutinkami)

Logistické údaje	
Hmotnost (ks)	0,263 kg
Balení	jednotka
Množství	1 ks
EAN	4024941260527
Délka	410 mm
Šířka	285 mm
Hmotnost (karton)	2,836 kg
Balení	karton
Množství	10 ks
Délka	325 mm
Šířka	217 mm
Výška	210 mm
Objem	13588,4 cm ³

Etim	
Intenzita proudu IEC	16
Počet pólů	5
Napětí podle EN 60309-2	400 V (50+60 Hz) červená
Pozice zemnicího kontaktu	6
Rozlišovací barva	Červená
Číslo RAL	3000
Stupeň krytí (IP)	IP44
Způsob připojení	Bezšroubová svorka
Materiál	Plast
Vojenské provedení	ne
Typ provedení	Přístavná přívodka
Měníč fází	ne

Rozměrový obrázek



Ampere	16	32				
Polzahl	5	5				
a	84,0	90,0				
b	84,0	75,0				
c	64,0	78,0				
d	64,0	45,0				
e ø	5,5	5,5				
f	29,0	29,0				
g	105,0	115,0				
h	138,0	150,0				
i	10,0	13,0				
Leiter mm ² min	1	2,5				
Leiter mm ² max	2,5	6				

5 MB 93