

Přívodka přístavná se změnou fáze



Položka	
Kód položky	26020
Parametry	16A 5P (3P+N+PE) 400V IP44 6h
EAN	4024941260206
Počet ks v balení	10 ks

Popis položky	
Skupina	Přívodka přístavná se změnou fáze GT
Proud	16A
Počet pólů	5P (3P+N+PE)
Hodinový úhel	6h
Napětí	400V (200/346 do 240/415V)
Frekvence	50 a 60Hz
Stupeň ochrany krytem	IP44
Rozlišovací barva	RAL 3000, červená
Technologie připojení	šroubové svorky
Maximální průřez vodiče	2,5 mm ²
Rozměr příruby - výška	84,0 mm
Rozměr příruby - šířka	84,0 mm
Rozteč montážních otvorů - výška	64,0 mm
Rozteč montážních otvorů - šířka	64,0 mm
Připojení	šikmé
Materiál pouzdra	polyamid
Materiál kontaktů	nosič kontaktů je vyroben z polyamidu, kontakty jsou z poniklované mosazi

Další technické parametry

s víčkem
vidlice a přívodky **se změnou fáze** - tyto užitečné produkty využijete zejména, pokud jsou elektrická zařízení provozována na různých místech požadovaný **směr otáčení motoru** nastavíte jednoduchým otočením kolíků bez nutnosti použití nářadí a rozebírání vidlice, nebo přívodky

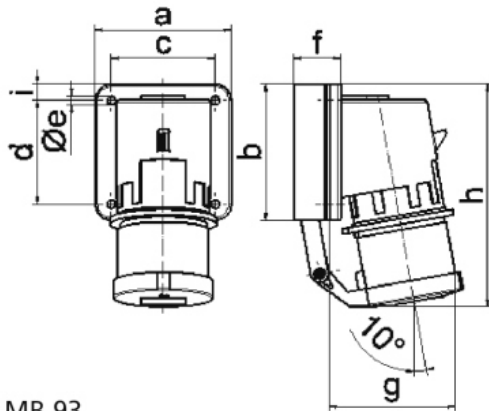
Logistické údaje

Hmotnost (ks)	0,274 kg
Balení	jednotka
Množství	1 ks
EAN	4024941260206
Délka	410 mm
Šířka	285 mm
Hmotnost (karton)	2,946 kg
Balení	karton
Množství	10 ks
Délka	325 mm
Šířka	217 mm
Výška	210 mm
Objem	13588,4 cm ³

Etim

Intenzita proudu IEC	16
Počet pólů	5
Napětí podle EN 60309-2	400 V (50+60 Hz) červená
Pozice zemního kontaktu	6
Rozlišovací barva	Červená
Číslo RAL	3000
Stupeň krytí (IP)	IP44
Způsob připojení	Šroubová svorka
Materiál	Plast
Vojenské provedení	ne
Typ provedení	Přístavná přívodka
Měníč fází	ano

Rozměrový obrázek



5 MB 93

Ampere	16	32				
Polzahl	5	5				
a	84,0	90,0				
b	84,0	75,0				
c	64,0	78,0				
d	64,0	45,0				
e \varnothing	5,5	5,5				
f	29,0	29,0				
g	105,0	115,0				
h	138,0	150,0				
i	10,0	13,0				
Leiter mm ² min	1	2,5				
Leiter mm ² max	2,5	6				