

Přívodka přístavná TE



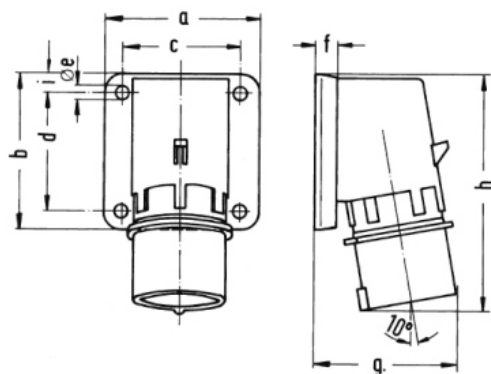
Položka	
Kód položky	26012
Parametry	16A 7P (6P+PE) 230V IP44 9h
EAN	4024941260121
Počet ks v balení	10 ks

Popis položky	
Skupina	Přívodka přístavná TE
Proud	16A
Počet pólů	7P (6P+PE)
Hodinový úhel	9h
Napětí	230V (230V)
Frekvence	50 a 60Hz
Stupeň ochrany krytem	IP44
Rozlišovací barva	RAL 5015, modrá
Technologie připojení	šroubové svorky
Maximální průřez vodiče	2,5 mm ²
Rozměr příruby - výška	84,0 mm
Rozměr příruby - šířka	84,0 mm
Rozteč montážních otvorů - výška	64,0 mm
Rozteč montážních otvorů - šířka	64,0 mm
Připojení	šikmé
Materiál pouzdra	polyamid
Materiál kontaktů	nosič kontaktů je vyroben z materiálu odolného vůči vysokým teplotám, kontakty jsou z poniklované mosazi

Logistické údaje	
Balení	jednotka
Množství	1 ks
EAN	4024941260121
Délka	410 mm
Šířka	285 mm
Hmotnost (karton)	0,152 kg
Balení	karton
Množství	10 ks
Délka	258 mm
Šířka	183 mm
Výška	212 mm
Objem	8750 cm ³

Etim	
Intenzita proudu IEC	16
Počet pólů	7
Napětí podle EN 60309-2	230 V (50+60 Hz) modrá
Pozice zemního kontaktu	9
Rozlišovací barva	Modrá
Číslo RAL	5015
Stupeň krytí (IP)	IP44
Způsob připojení	Šroubová svorka
Materiál	Plast
Vojenské provedení	ne
Typ provedení	Přístavná přívodka
Měníč fází	ne

Rozměrový obrázek



5 MB 184

Ampere	16	32					
Polzahl	7	7					
a	84,0	90,0					
b	84,0	75,0					
c	64,0	78,0					
d	64,0	45,0					
e ø	5,5	5,5					
f	7,0	7,0					
g	78,0	88,0					
h	129,0	140,0					
i	-	13,0					
Leiter mm ² min	1	2,5					
Leiter mm ² max	2,5	6					