

Přívodka nástěnná



Položka	
Kód položky	2498
Parametry	16A 5P (3P+N+PE) 500V IP44 7h
EAN	4024941024983
Počet ks v balení	10 ks

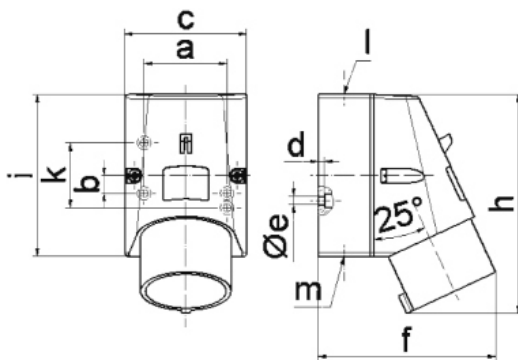
Popis položky	
Skupina	Přívodka nástěnná GT
Proud	16A
Počet pólů	5P (3P+N+PE)
Hodinový úhel	7h
Napětí	500V (277/480 do 288/500V)
Frekvence	50 a 60Hz
Stupeň ochrany krytem	IP44
Rozlišovací barva	RAL 9005, černá
Barva součástí	zadní díl pouzdra šedý RAL 7035 přední díl pouzdra černý RAL 9005
Technologie připojení	šroubové svorky
Maximální průřez vodiče	2,5 mm ²
Vývod kabelu	1xM20 nahoře
Připojení	šikmé
Materiál pouzdra	polyamid
Materiál kontaktů	nosič kontaktů je vyroben z polyamidu, kontakty jsou z mosazi

Další technické parametry

vstup 1 x nahoře otevřený, 1 x dole uzavřený, 1 x vzadu uzavřený

Logistické údaje

Hmotnost (ks)	0,249 kg
Balení	jednotka
Množství	1 ks
EAN	4024941024983
Délka	410 mm
Šířka	285 mm
Hmotnost (karton)	2,683 kg
Balení	karton
Množství	10 ks
Délka	387 mm
Šířka	222 mm
Výška	150 mm
Objem	11029,5 cm ³

Rozměrový obrázek


5 MB 47

Ampere	16	16	16			
Polzahl	3	4	5			
a	51,0	59,0	59,0			
b	-	11,0	11,0			
c	64,0	75,0	75,0			
d	4,0	4,0	4,0			
e ø	4,1	5,1	5,1			
f	93,0	106,0	110,0			
h	122,0	135,0	135,0			
i	87,0	100,0	100,0			
k	40,0	-	-			
l	M20	M20	M20			
m	für M20	für M20	für M20			
Leiter mm ² min	1	1	1			
Leiter mm ² max	2,5	2,5	2,5			