

# Přívodka nástěnná



Položka	
Kód položky	248
Parametry	16A 4P (3P+PE) 230V IP44 9h
EAN	4024941002486
Počet ks v balení	10 ks

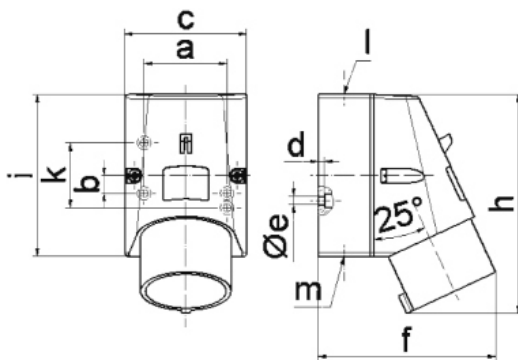
Popis položky	
Skupina	Přívodka nástěnná GT
Proud	16A
Počet pólů	4P (3P+PE)
Hodinový úhel	9h
Napětí	230V (200 do 250V)
Frekvence	50 a 60Hz
Stupeň ochrany krytem	IP44
Rozlišovací barva	RAL 5015, modrá
Barva součástí	přední díl pouzdra modrý RAL 5015 zadní díl pouzdra šedý RAL 7035
Technologie připojení	šroubové svorky
Maximální průřez vodiče	2,5 mm <sup>2</sup>
Vývod kabelu	1xM20 nahoře
Připojení	šikmé
Materiál pouzdra	polyamid
Materiál kontaktů	nosič kontaktů je vyroben z polyamidu, kontakty jsou z mosazi

**Další technické parametry**

vstup 1 x nahoře otevřený, 1 x dole uzavřený, 1 x vzadu uzavřený

**Logistické údaje**

<b>Hmotnost (ks)</b>	0,225 kg
Balení	jednotka
Množství	1 ks
EAN	4024941002486
Délka	410 mm
Šířka	285 mm
<b>Hmotnost (karton)</b>	2,443 kg
Balení	karton
Množství	10 ks
Délka	387 mm
Šířka	222 mm
Výška	150 mm
Objem	11029,5 cm <sup>3</sup>

**Rozměrový obrázek**


5 MB 47

Ampere	16	16	16			
Polzahl	3	4	5			
a	51,0	59,0	59,0			
b	-	11,0	11,0			
c	64,0	75,0	75,0			
d	4,0	4,0	4,0			
e ø	4,1	5,1	5,1			
f	93,0	106,0	110,0			
h	122,0	135,0	135,0			
i	87,0	100,0	100,0			
k	40,0	-	-			
l	M20	M20	M20			
m	für M20	für M20	für M20			
Leiter mm <sup>2</sup> min	1	1	1			
Leiter mm <sup>2</sup> max	2,5	2,5	2,5			