

Přívodka nástěnná



Položka	
Kód položky	2470
Parametry	16A 5P (3P+N+PE) 230V IP44 9h
EAN	4024941024709
Počet ks v balení	10 ks

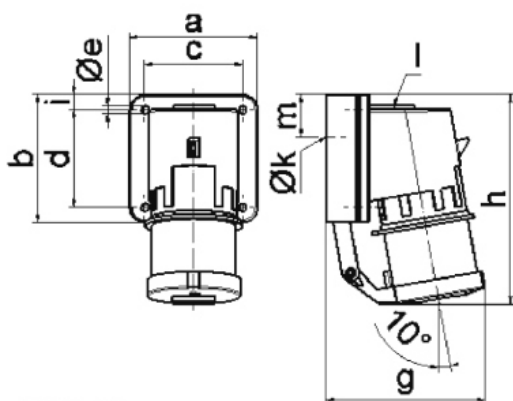
Popis položky	
Skupina	Přívodka nástěnná GT
Proud	16A
Počet pólů	5P (3P+N+PE)
Hodinový úhel	9h
Napětí	230V (120/208 do 144/250V)
Frekvence	50 a 60Hz
Stupeň ochrany krytem	IP44
Rozlišovací barva	RAL 5015, modrá
Barva součástí	víčko šedé RAL 7035 límeč modrý RAL 5015 zadní díl pouzdra šedý RAL 7035 přední díl pouzdra šedý RAL 7035
Technologie připojení	šroubové svorky
Maximální průřez vodiče	2,5 mm ²
Vývod kabelu	1xM20 nahoře
Výška	138,0 mm
Šířka	84,0 mm
Hloubka	105,0 mm
Připojení	šikmé
Materiál pouzdra	polyamid

Popis položky	
Materiál kontaktů	nosič kontaktů je vyroben z polyamidu, kontakty jsou z mosazi

Další technické parametry	
	vstup 1 x nahoře otevřený, 1 x vzadu uzavřený s víčkem

Logistické údaje	
Hmotnost (ks)	0,305 kg
Balení	jednotka
Množství	1 ks
EAN	4024941024709
Délka	410 mm
Šířka	285 mm
Hmotnost (karton)	3,256 kg
Balení	karton
Množství	10 ks
Délka	325 mm
Šířka	217 mm
Výška	210 mm
Objem	13588,4 cm ³

Rozměrový obrázek



5 MB 12

Ampere	16	32	32	32		
Polzahl	5	3	4	5		
a	84,0	90,0	90,0	90,0		
b	84,0	75,0	75,0	75,0		
c	64,0	78,0	78,0	78,0		
d	64,0	45,0	45,0	45,0		
e ø	5,5	5,5	5,5	5,5		
g	105,0	114,0	114,0	115,0		
h	138,0	149,0	149,0	150,0		
i	10,0	13,0	13,0	13,0		
k ø	23,0	29,0	29,0	29,0		
l	M20	M25	M25	M25		
m	28,0	27,0	27,0	27,0		
Leiter mm ² min	1	2,5	2,5	2,5		
Leiter mm ² max	2,5	6	6	6		